

KEY ALWAYS OUT UNTIL FINAL COUNTDOWN!
¡NUNCA PONGAS LA LLAVE ANTES DEL CONTEO REGRESIVO FINAL!

CLÉ JAMAIS INTRODUITE AVANT LA FIN DU COMPTE À REBOURS !

2...

3...

1...

MASKING TAPE
CINTA ADHESIVA
PROTECTORA
RUBAN-CACHE

KEY/ LLAVE/CLÉ

5...

4... 3... 2... 1...

Insert key, push down hard. Bulb will light. /
Poner la llave, empujarla hacia abajo con fuerza. El foco se encenderá. /
Insérer la clé, enfoncer vigoureusement. L'ampoule va s'allumer.

WHILE HOLDING KEY DOWN FIRMLY, PRESS LAUNCH BUTTON UNTIL LIFTOFF! /
¡MIENTRAS SOSTIENES LA LLAVE CON FIRMEZA HACIA ABAJO, OPRIME EL BOTÓN DE LANZAMIENTO HASTA QUE DESPEGUE! /
TOUT EN MAINTENANT FERMEMENT LA CLÉ ENFONCÉE, APPUYER SUR LE BOUTON DE LANCEMENT JUSQU'AU DÉCOLLAGE!

ESTES LAUNCH SUPPLIES NEEDED

- (Sold Separately)
- Porta Pad® II Launch Pad
 - Electron Beam™ Launch Controller
 - Recovery Wadding (2274)
 - Igniters (with engines)
 - Igniter Plugs (with engines)
 - Estes Engines: D12-3 (First Flight), E9-4*, E12-4*, PSII E30-4T

MATERIALES DE ESTES NECESARIOS PARA EL LANZAMIENTO

- (Se venden por separado)
- Plataforma de Lanzamiento Porta Pad® II
 - Controlador de Lanzamiento de Rayo de Electrones Electron Beam™
 - Guata de Recuperación (2274)
 - Encendedores (con motores)
 - Tapones para los encendedores; (con motores)
 - Motores de Estes: D12-3 (Primer Vuelo), E9-4*, E12-4*, PSII E30-4T

FOURNITURES DE LANCEMENT ESTES NECESSAIRES

- (Vendues séparément)
- Base de lancement Porta Pad® II
 - Contrôleur de lancement Electron Beam®
 - Rembourrage de récupération(2274)
 - Allumeurs (avec les moteurs)
 - Fiches d'allumeur (avec les moteurs)
 - Moteurs Estes: D12-3 (premier vol), E9-4*, E12-4*, PSII E30-4T

* E Engines require Porta-Pad E Launch Pad and E Launch Controller. / * Los motores E necesitan la Plataforma de Lanzamiento Porta-Pad E y el Controlador de Lanzamiento E. / * Les moteurs E nécessitent une base de lancement Porta-Pad et un contrôleur de lancement E.



PRECAUTIONS
PRECAUCIONES
PRÉCAUTIONS



NAR Safety Code
Código de Seguridad NAR
Code de sécurité N.A.R.



NO DRY GRASS OR WEEDS
NO PASTO SECO O MALEZA
PAS D'HERBE OU DE MAUVAISES HERBES SÈCHES

PRE-LAUNCH CHECK For safety, never launch a damaged rocket. Check the rocket's body, nose cone and fins. Also, check the engine mount, recovery system and launch lug(s). Repair any damage before launching the rocket.

FLYING YOUR ROCKET Choose a large field (500 ft. [152 m] square) free of dry weeds and brown grass. The larger the launch area, the better your chance of recovering your rocket. Football fields and playgrounds are great. Launch only with little or no wind and good visibility. Always follow the National Association of Rocketry (NAR) SAFETY CODE.

MISFIRES TAKE THE KEY OUT OF THE CONTROLLER. WAIT ONE MINUTE BEFORE GOING NEAR THE ROCKET! Disconnect the igniter clips and remove the engine. Take the plug and igniter out of the engine. If the igniter has burned, it worked but did not ignite the engine because it was not touching the propellant inside the engine. Put a new igniter all the way inside the engine without bending it. Push the plug in place. Repeat the steps under Countdown and Launch.

REVISIÓN ANTES DEL LANZAMIENTO Por tu seguridad, nunca lances un cohete dañado. Revisa el cuerpo del cohete, el cono de la nariz y las aletas. También, revisa el soporte del motor, el sistema de recuperación y la(s) agarradera(s) de lanzamiento. Si hay algún daño, repáralo antes de lanzar el cohete.

PARA VOLAR EL COHETE Encuentra un campo grande (500 pies [152m] cuadrados) sin maleza o pasto café. Entre más grande sea el área de lanzamiento, más grandes serán las probabilidades de que recuperes tu cohete. Los campos de fútbol y los parques son muy buenos. Lánzalo únicamente cuando haya muy poco viento o no haya viento y cuando haya buena visibilidad. Siempre sigue las instrucciones del Código de Seguridad de la Asociación Nacional de Cohetes (NAR por sus siglas en inglés)

FALLAS SACA LA LLAVE DEL CONTROLADOR. ¡ESPERA UN MINUTO ANTES DE ACERCARTE AL COHETE! Desconecta las pinzas del encendedor y quita el motor. Saca el tapón de seguridad y el encendedor del motor. Si el encendedor se quemó, funcionó pero no encendió el motor ya que no estaba tocando el propulsor de adentro del motor. Pon otro encendedor hasta adentro del motor sin doblarlo. Empujar el tapón de seguridad hasta ponerlo en su lugar. Repite los pasos indicados en Conteo Regresivo y Lanzamiento.

CONTRÔLE AVANT LANCEMENT Pour des raisons de sécurité, ne jamais lancer une fusée endommagée. Vérifier le corps, le nez conique et les ailerons de la fusée. Vérifier aussi le bâti moteur, le système de récupération et la ou les cosses de lancement. Réparer tout dommage avant de lancer la fusée.

VOL DE LA FUSÉE Choisir un grand champ (152 m2) sans mauvaises herbes sèches ni herbe marron. Plus l'aire de lancement est grande, meilleures sont les chances de récupération de la fusée. Les terrains de football et terrains de jeux sont parfaits. Lancer seulement quand il y a peu ou pas de vent et une bonne visibilité. Toujours observer le CODE DE SÉCURITÉ de l'Association nationale de fuséologie (N.A.R., É.-U.).

RATÉS D'ALLUMAGE ENLEVER LA CLÉ DU CONTRÔLEUR. ATTENDRE UNE MINUTE AVANT DE S'APPROCHER DE LA FUSÉE! Déconnecter les pinces de l'allumeur et retirer le moteur. Retirer la fiche et l'allumeur du moteur. Si l'allumeur a brûlé, il a fonctionné mais n'a pas allumé le moteur parce qu'il ne touchait pas le propergol à l'intérieur du moteur. Placer un allumeur neuf dans le moteur sans le courber. Pousser la fiche en place. Répéter les étapes de compte à rebours et lancement.



Cosmic Interceptor™

1351



www.estesrockets.com

Estes-Cox Corp.
1295 H Street, Po Box 227
Penrose, Co 81240-0227
Made In Guangdong, China
Hecho En Guangdong, China
Fabriqué À Guangdong, Chine

MODEL ROCKET INSTRUCTIONS / INSTRUCCIONES PARA EL MODELO DE COHETE / INSTRUCTIONS POUR LES FUSÉES MINIATURES

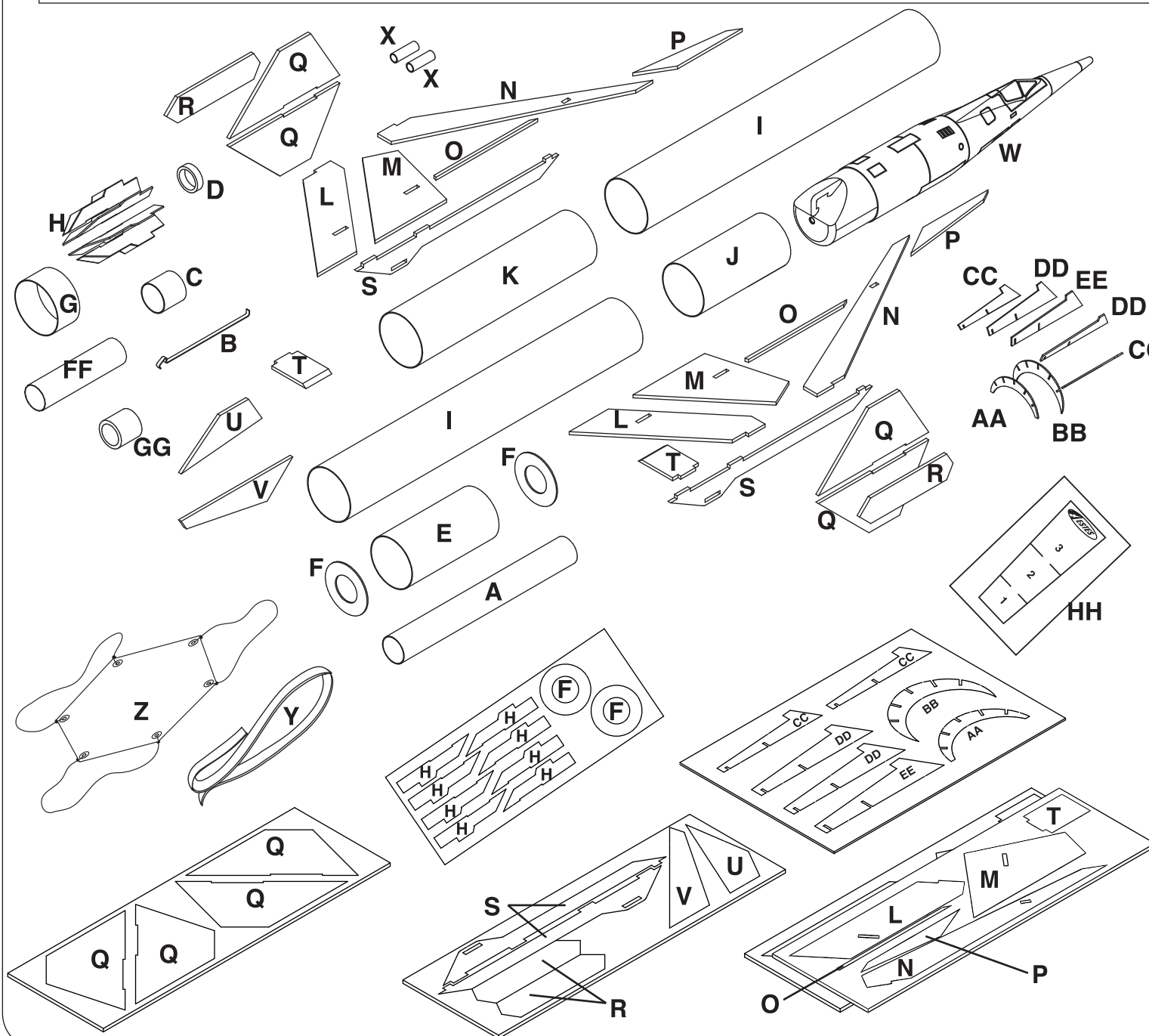
KEEP FOR FUTURE REFERENCE • GUÁRDALAS PARA FUTURA REFERENCIA • À CONSERVER POUR RÉFÉRENCE ULTÉRIEURE

IMPORTANT: Please record date found on decal and keep for future reference. _____

IMPORTANTE: Favor de escribir la fecha que aparece en la calcomanía y guardarla para futura referencia. _____

IMPORTANT: Prendre note de la date indiquée sur la décalcomanie et conserver pour toute référence ultérieure. _____

Assembly Tip: Read all instructions. Make sure you have all parts and supplies. Test fit all parts before applying glue. Sand as necessary for precision assembly. Product color and shape may vary. / Consejo para el ensamblaje: Leer todas las instrucciones. Asegurarse de tener todas las partes y los materiales. Probar el ajuste de las piezas antes de poner el pegamento. Lijar lo que sea necesario para obtener un ensamblaje preciso. El color y la forma pueden variar. / Conseil d'assemblage: Lire toutes les instructions. S'assurer de posséder toutes les pièces et accessoires. Vérifier si les pièces s'assemblent bien avant de mettre de la colle. Poncer autant que nécessaire pour assurer un assemblage précis. La couleur et la forme du produit peuvent varier.



Part/ Piezas/ Pièce	Qty/ Ctd./ Qté	Description/ Descripción/ Description	Part Number/ Número de la Pieza/ N° de pièce
A	1	Engine mount tube / Tubo del soporte del motor / Tube du bâti moteur	031278
B	1	Engine hook / Gancho del motor / Crochet de moteur	035022
C	1	Engine hook retainer ring / Rondana de retención del gancho del motor / Bague de retenue du crochet du moteur	030160
D	1	Green engine block / Bloqueador del motor verde / Butée de moteur verte	030164-2
E	1	Body tube coupler / Acoplador del tubo del cuerpo / Pièce d'accouplement de tubes du corps	030618
F	2	Laser cut centering ring / Rondana centrada cortada con laser / Anneau de centrage coupé au laser	066687
G	1	Body tube ring / Rondana para el tubo del cuerpo / Bague de tube du corps	031804
H	8	Laser cut card stock pieces / Pieza de cartulina cortada con láser / Pièces en papier cartonné coupées au laser	066687
I	2	Body tube / Tubo del cuerpo / Tube du corps	030615
J	1	Body tube coupler / Acoplador del tubo del cuerpo / Pièce d'accouplement de tubes du corps	030618
K	1	Body tube / Tubo del cuerpo / Tube du corps	031358
L - P	2	Laser cut pieces / Piezas cortadas con láser / Pièces coupées au laser	066691
Q	4	Laser cut pieces / Piezas cortadas con láser / Pièces coupées au laser	066689
R - S	2	Laser cut pieces / Piezas cortadas con láser / Pièces coupées au laser	066690
T	2	Laser cut pieces / Piezas cortadas con láser / Pièces coupées au laser	066691
U - V	2	Laser cut pieces / Piezas cortadas con láser / Pièces coupées au laser	066690
W	1	Plastic nose cone / Cono de plástico de la nariz / Nez conique en matière plastique	062115
X	2	Launch lug / Agarraderas de lanzamiento / Cosse de lancement	038181
Y	1	Shock cord / Cuerda de tensión / Sandow	038390
Z	1	Parachute / Paracaídas / Parachute	035814
AA - EE	1	Laser cut card stock pieces / Pieza de cartulina cortada con láser / Pièces en papier cartonné coupées au laser	066688
FF	1	Yellow spacer tool / Herramienta separadora amarilla / Outil d'espacement jaune	034997
GG	1	Orange E to D engine spacer / Separador naranja para los motores E al D / Pièce d'espacement orange du moteur de E à D	035005
HH	1	Shock cord mount / Soporte de la cuerda de tensión / Fixation du sandow	084445
	1	Waterslide decal (not shown) / Calcomanía para sumergir en agua (no ilustrada) / Décalcomanie par glissement à l'eau (non représentée)	066692

SUPPLIES / MATERIALES / FOURNITURES



SCISSORS
TJERAS
CISEAUX



PENCIL
LÁPIZ
CRAYON



RULER
REGLA
RÈGLE



FINE SANDPAPER /
LIJA FINA/
PAPIER ABRASIF FIN



CARPENTER'S GLUE/
PEGAMENTO DE CARPINTERO/
COLLE À BOIS



MODELING KNIFE/
NAVAJA DE PRECISIÓN/
COUTEAU DE MODELAGE



MASKING TAPE/
CINTA ADHESIVA PROTECTORA/
RUBAN-CACHE



PRIMER (WHITE)/
BASE DE PINTURA (BLANCA)/
APPRÊT (BLANC)



PAINT (BLACK) /
PINTURA (NEGRO)
/ PEINTURE (NOIR)



PAINT (WHITE)/
PINTURA (BLANCA) /
PEINTURE (BLANC)

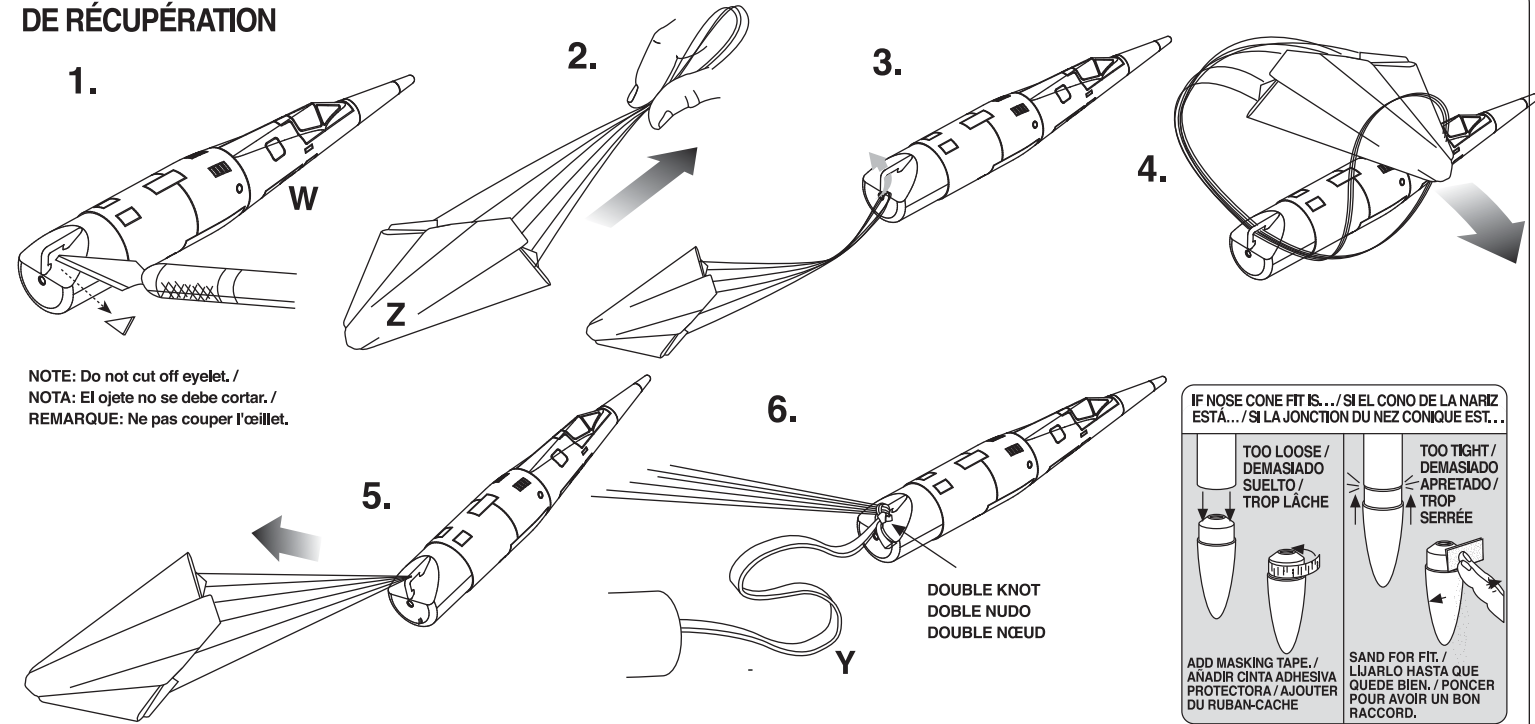


PAINT (RED)/
PINTURA (ROJO) /
PEINTURE (ROUGE)

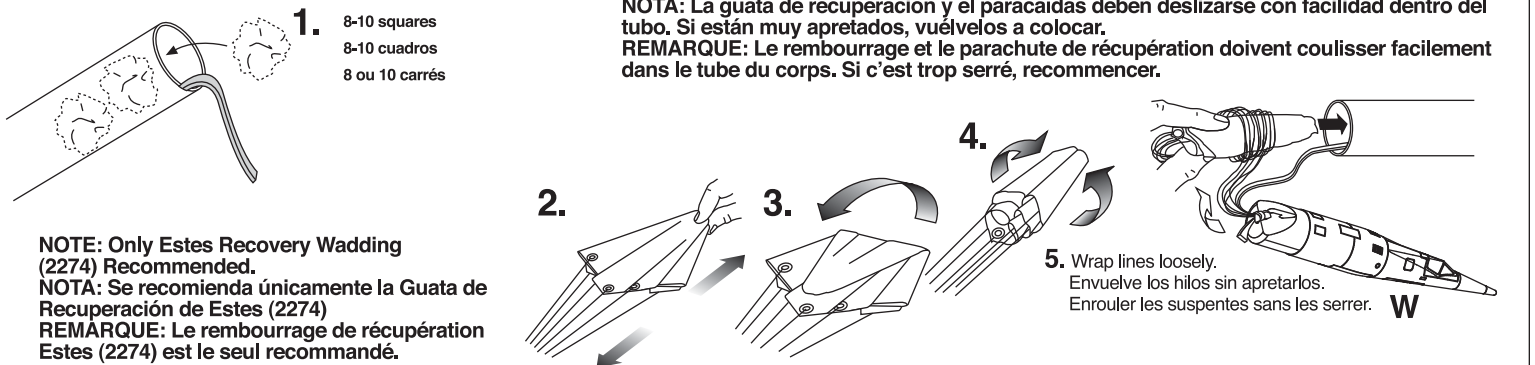


CLEAR COAT (OPTIONAL)/
CAPA DE PINTURA TRANSPARENTE
(OPCIONAL) / COUCHE DE PEINTURE
INCOLORE (OPTIONNEL)

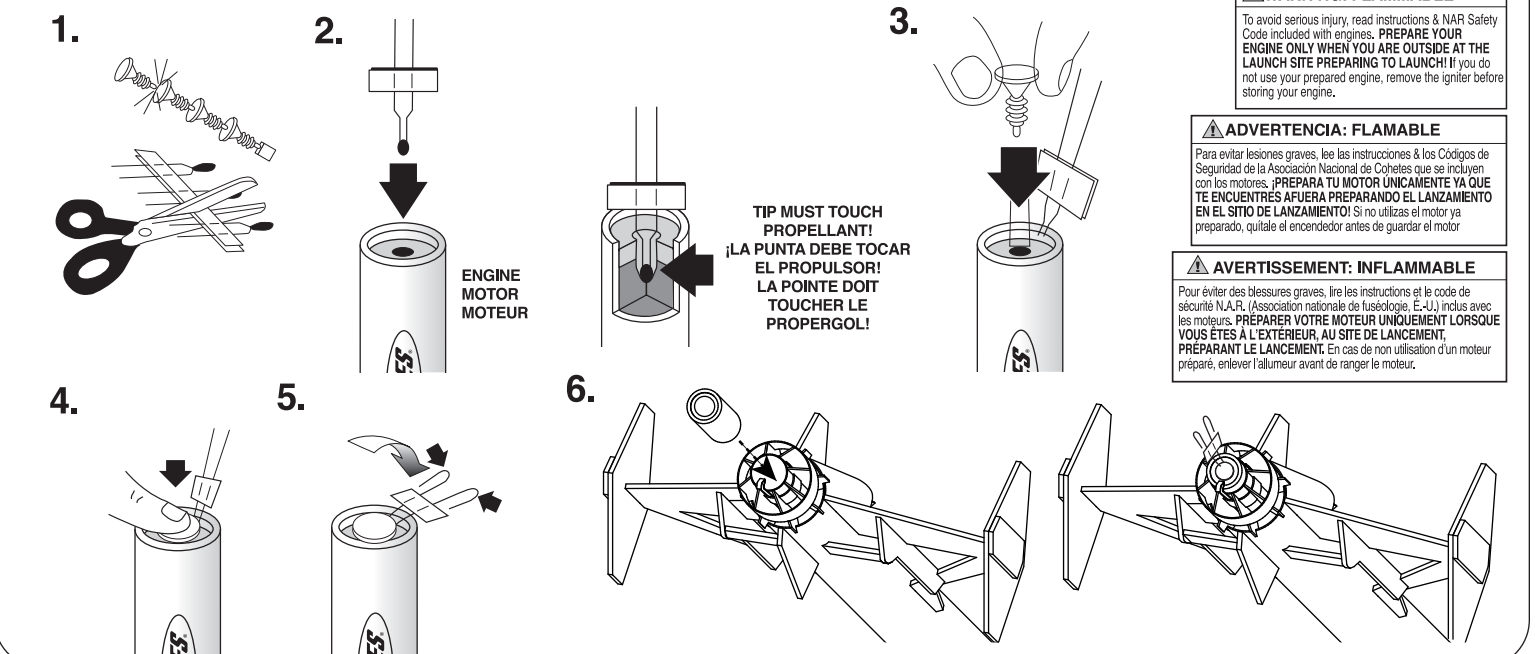
PREPARE RECOVERY SYSTEM / PREPARAR EL SISTEMA DE RECUPERACIÓN / PRÉPARER LE SYSTÈME DE RÉCUPÉRATION



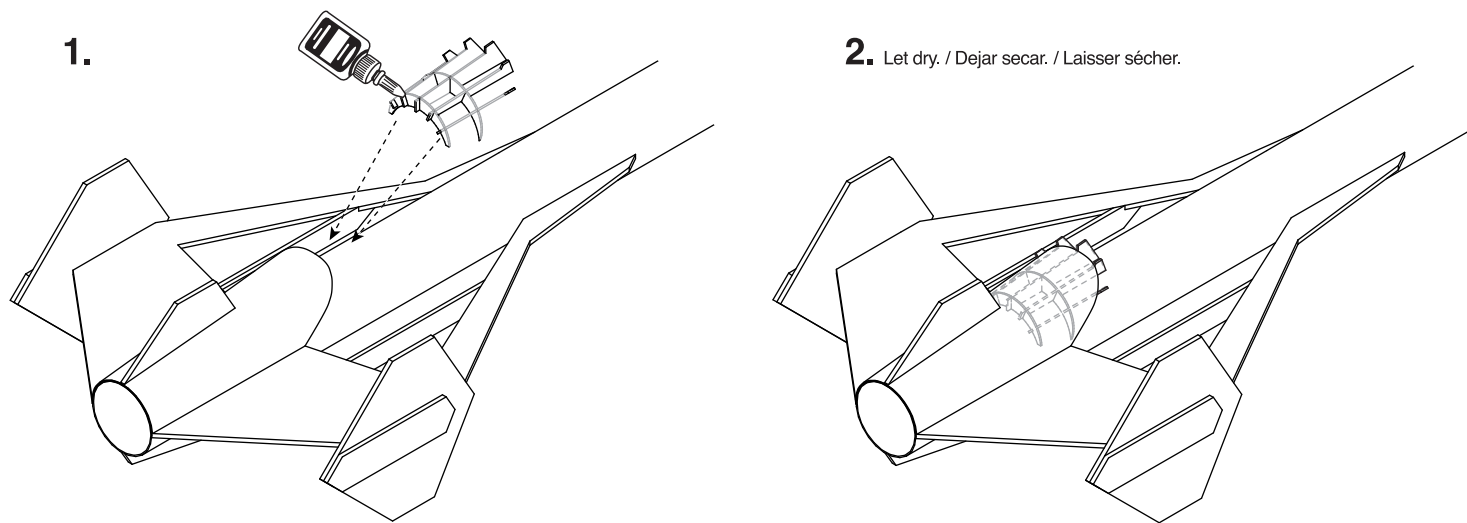
PREPARE FLIGHT RECOVERY / PREPARACIÓN DE LA RECUPERACIÓN DE VUELO / PRÉPARATION DE LA RÉCUPÉRATION DU VOL



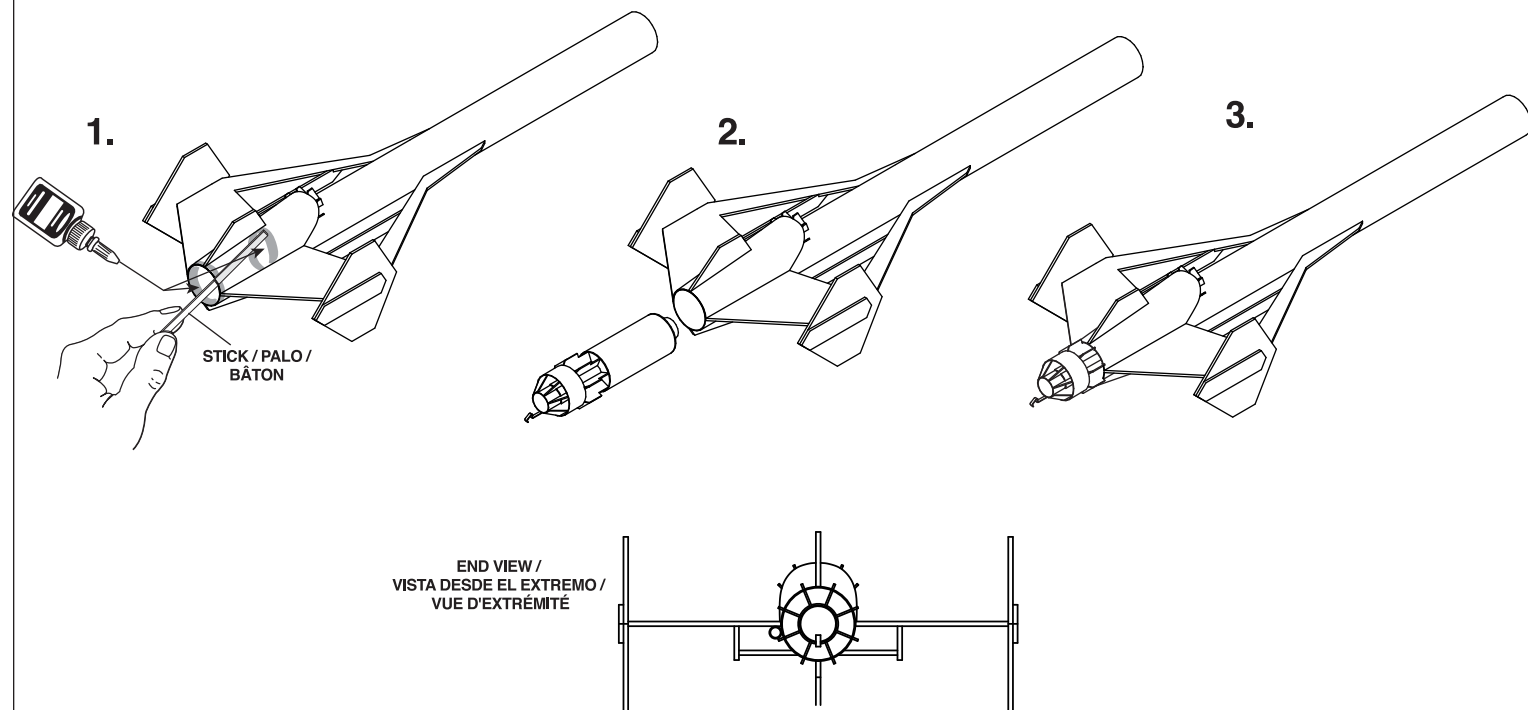
PREPARE ENGINE / PREPARAR EL MOTOR / PRÉPARER LE MOTEUR



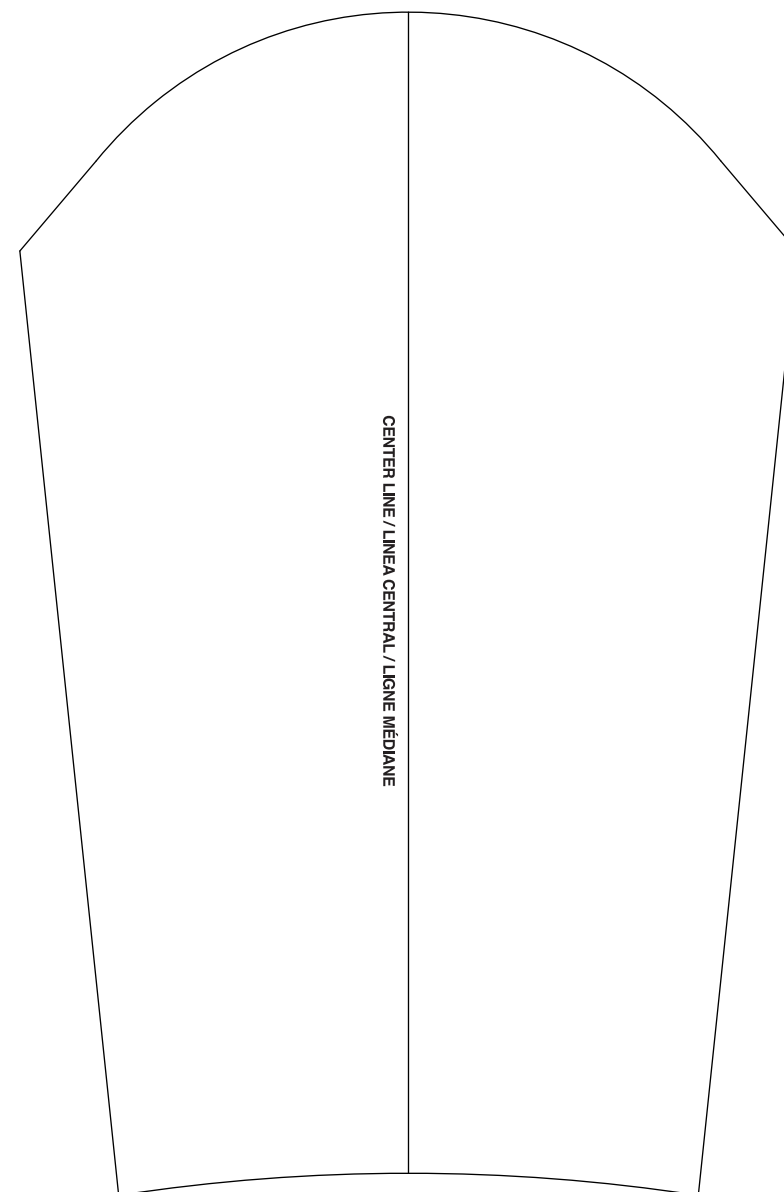
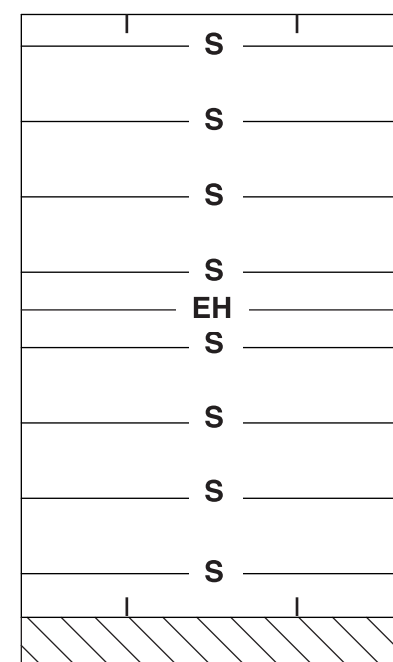
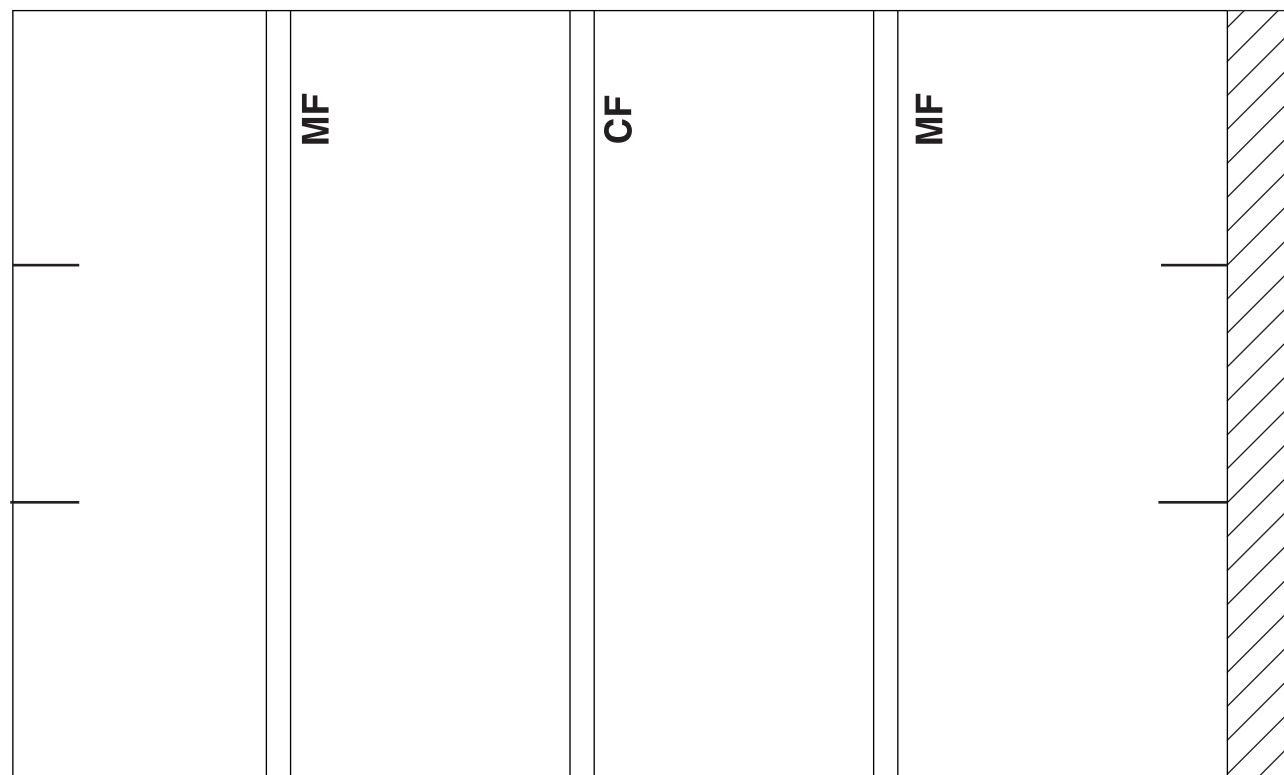
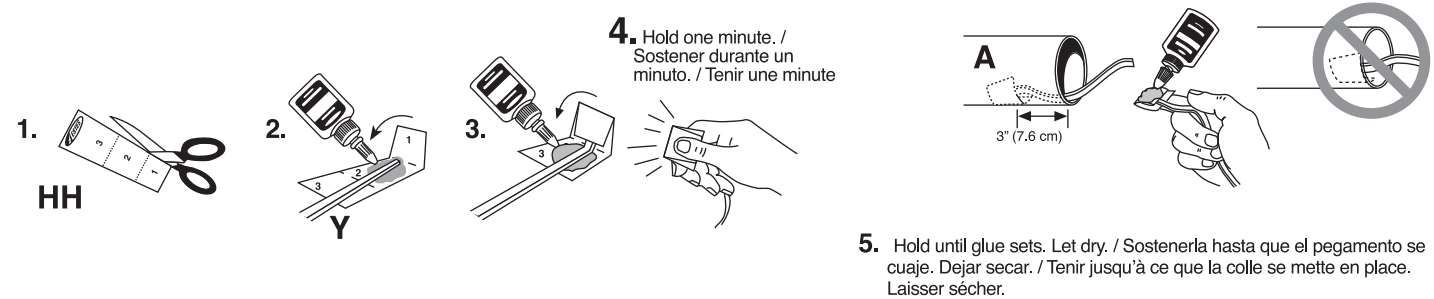
INSTALL INTAKE / INSTALACIÓN DE LA TOMA DE AIRE / ASSEMBLER L'ENTRÉE D'AIR



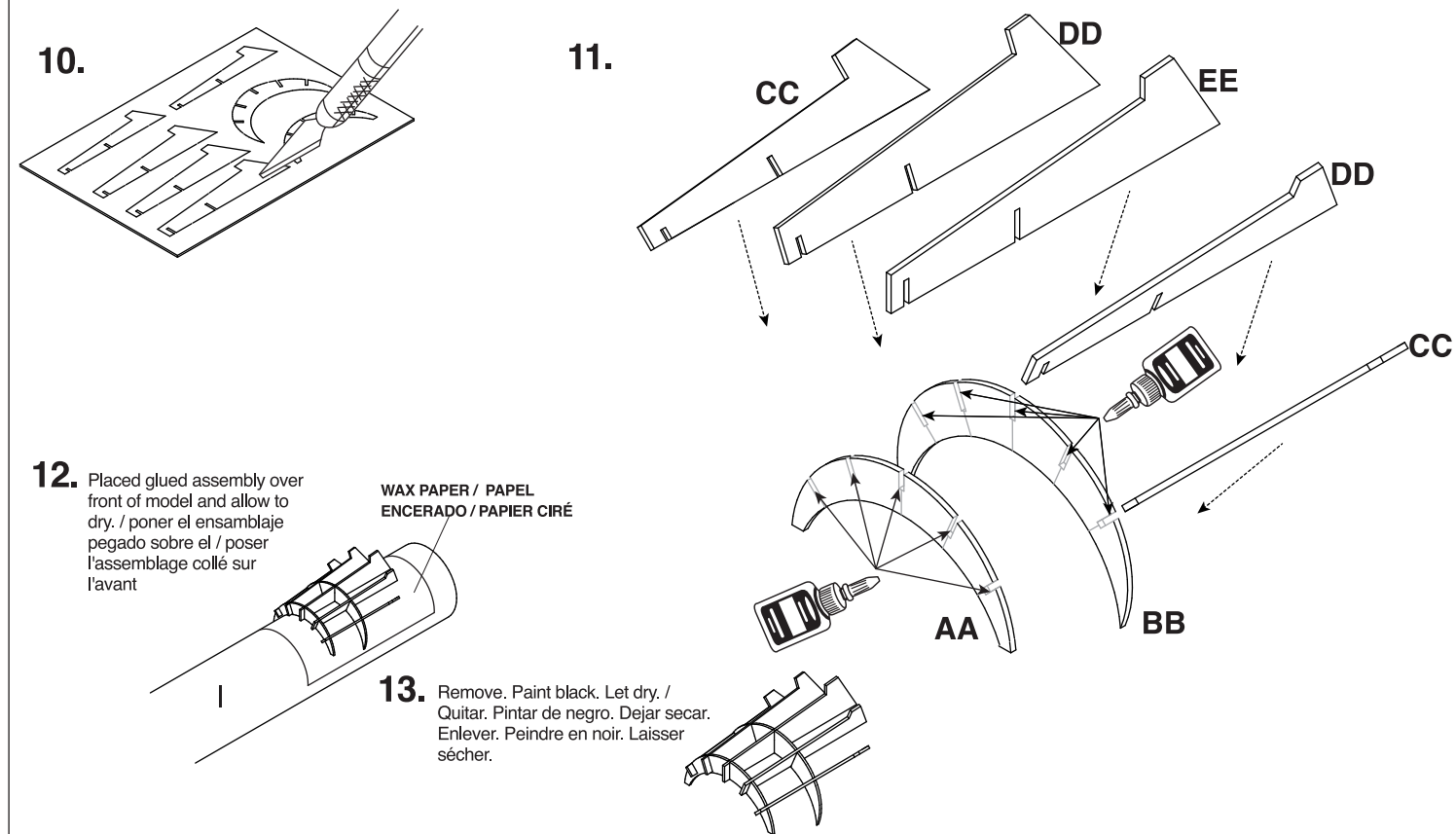
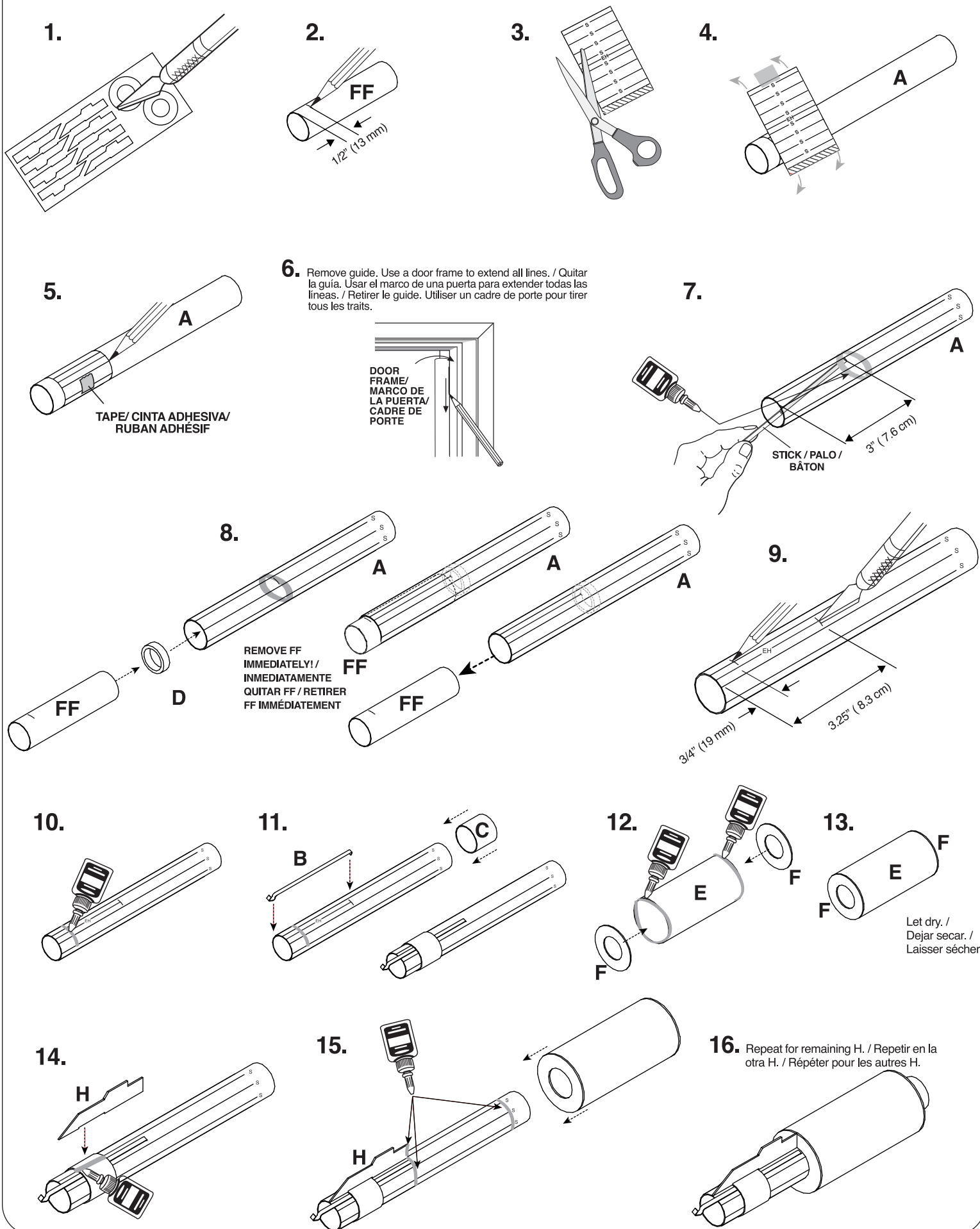
INSTALL ENGINE MOUNT / INSTALAR EL SOPORTE PARA EL MOTOR / INSTALLER LE BÂTI MOTEUR



ATTACH SHOCK CORD / PEGAR LA CUERDA DE TENSION / ATTACHER LE SANDOW



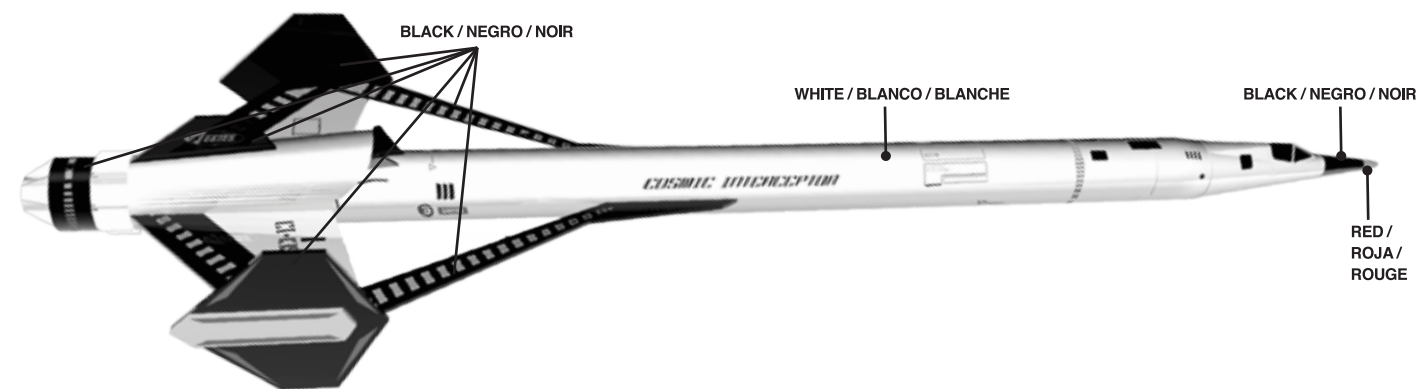
ASSEMBLE ENGINE MOUNT / ENSAMBLAJE DEL SOPORTE DEL MOTOR / ASSEMBLER LE BÂTI MOTEUR



ROCKET FINISHING / TERMINADO DEL COHETE / FINITION DE LA FUSÉE

Spray rocket with white primer, let dry & sand. Repeat until rocket is smooth, then paint. Apply decals after paint is dry. OPTIONAL: Clear coat entire rocket when paint dries. / Rociar el cohete con base de pintura blanca, dejar secar & lijar. Repetir el proceso hasta que el cohete quede liso. Después pintar. Poner las calcomanías después de que la pintura se seque. OPCIONAL: Cuando la pintura se seque, cubrir todo el cohete con pintura transparente. / Vaporiser la fusée avec un apprêt blanc, laisser sécher et poncer. Répéter jusqu'à ce que la fusée soit lisse. Peindre ensuite. Poser les décalcomanies une fois que la peinture est sèche. OPTIONNEL: Appliquer une couche de peinture incolore sur toute la fusée lorsque la peinture est sèche.

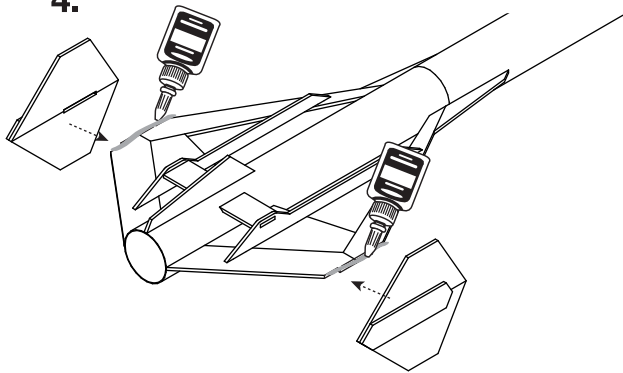
Please refer to packaging for suggested paint scheme and/or decal placement. / Te pedimos ver en el embalaje los esquemas de pintura sugeridos y/o la colocación de la calcomanía. / Voir l'emballage pour le schéma de peinture et/ou la pose des décalcomanies suggérés.



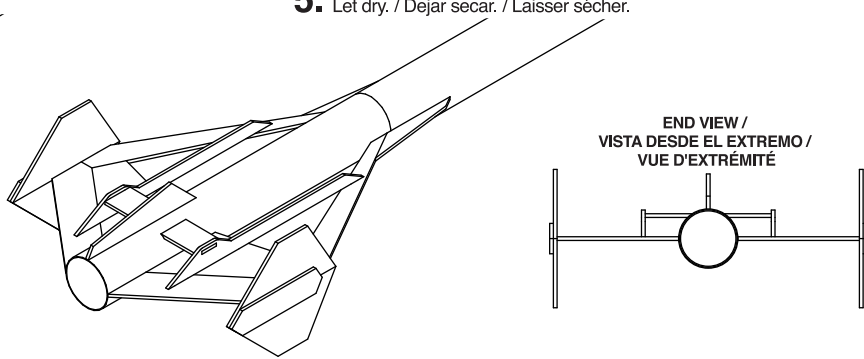
1. Cut decals from sheet, trimming close to edge.
2. One at a time, place in warm water until decal curls and begins to relax.
3. Remove and position on rocket, sliding decal away from backing material.
4. Blot with clean paper towel. Let set overnight.
5. Optional; apply protective clear coat.

1. Découper les décalcomanies de la feuille, en coupant près du bord.
2. Une à la fois, placer les décalcomanies dans de l'eau tiède jusqu'à ce qu'elles se relèvent et commencent à se détendre.
3. Retirer la décalcomanie de la feuille et la placer sur la fusée, en la faisant glisser pour l'éloigner du matériau de support.
4. Sécher avec une serviette en papier propre. Laisser sécher toute la nuit.
5. Optionnel : appliquer une couche incolore de protection.

4.

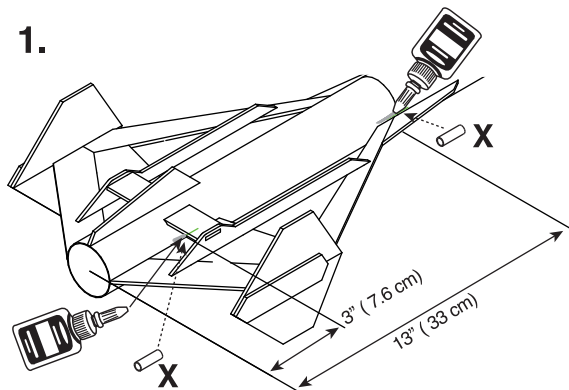


5. Let dry. / Dejar secar. / Laisser sécher.

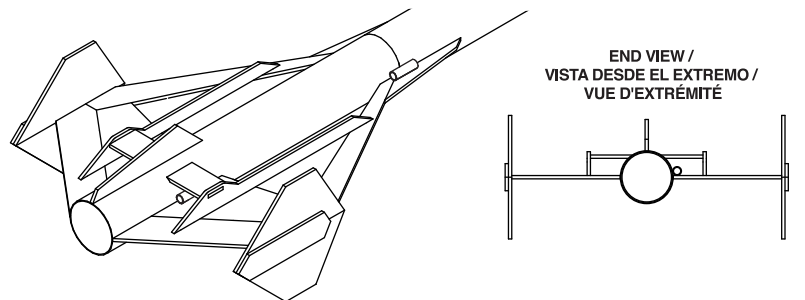


ATTACH LAUNCH LUG / PEGAR LA AGARRADERA DE LANZAMIENTO / FIXER LES COSSES DE LANCEMENTS

1.

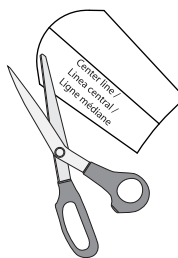


2. Let dry. / Dejar secar. / Laisser sécher.

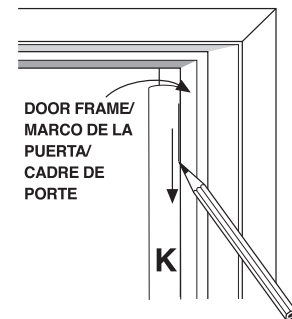


ASSEMBLE INTAKE / ENSAMBLAJE DE LA TOMA DE AIRE / ASSEMBLER LA PRISE D'AIR

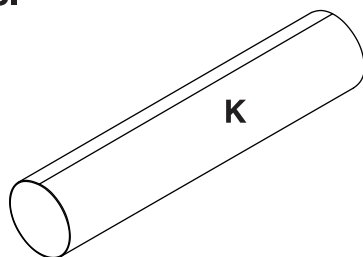
1.



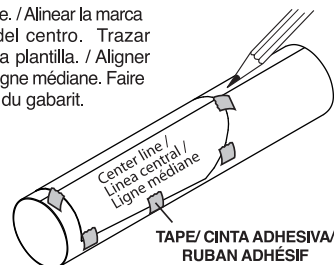
2. Mark line on K using doorframe. / Trazar la línea sobre K usando el marco de una puerta / Tracer un trait sur K en utilisant un cadre de porte.



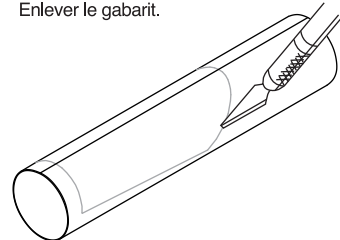
3.



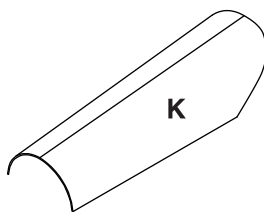
4. Align mark with center line. Trace around template. / Alinear la marca con la línea del centro. Trazar alrededor de la plantilla. / Aligner le trait avec la ligne médiane. Faire un trait autour du gabarit.



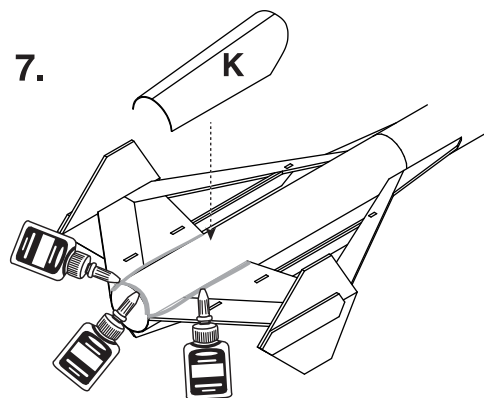
5. Remove template. / Quitar la plantilla. / Enlever le gabarit.



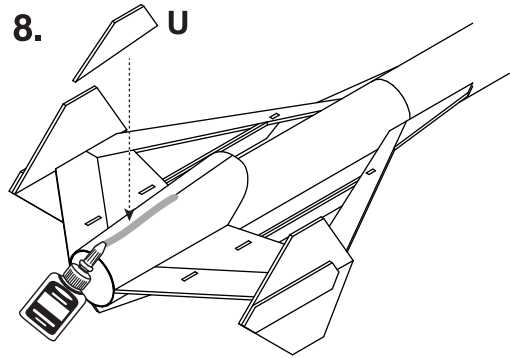
6.



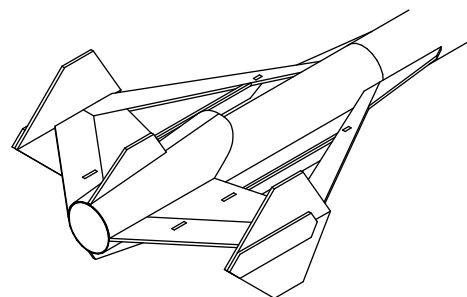
7.



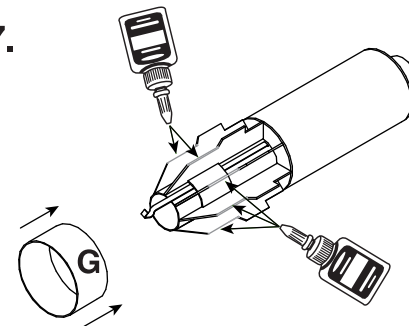
8.



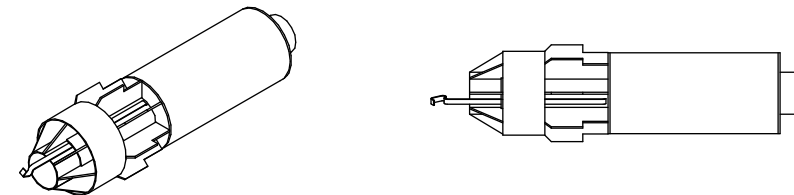
9. Let dry. / Dejar secar. / Laisser sécher.



17.



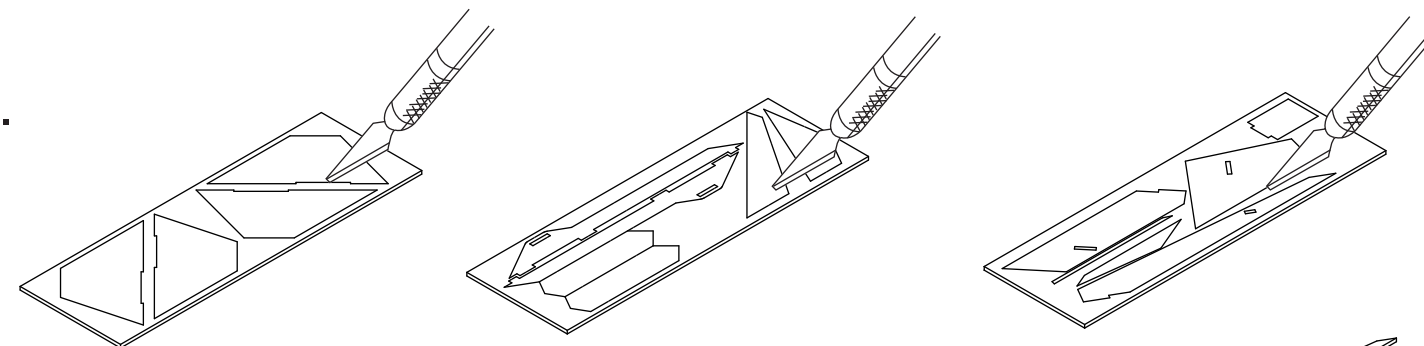
18.



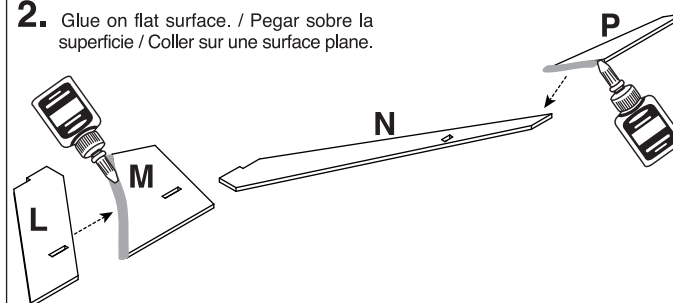
NOTE: YOU MAY WANT TO WAIT TO DO THIS STEP UNTIL AFTER MODEL IS PAINTED / NOTA: QUIZÁ QUIERAS ESPERAR A HACER ESTE PASO HASTA DESPUÉS DE QUE PINTES EL MODELO / REMARQUE : IL EST PRÉFÉRABLE D'ATTENDRE POUR FAIRE CELA QUE LE MODÈLE SOIT PEINT

ASSEMBLE WINGS / ENSAMBLAJE DE LAS ALAS / ASSEMBLER LES AILES

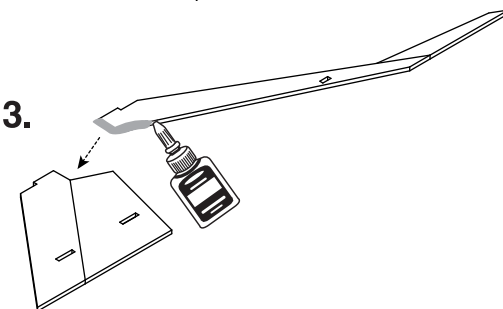
1.



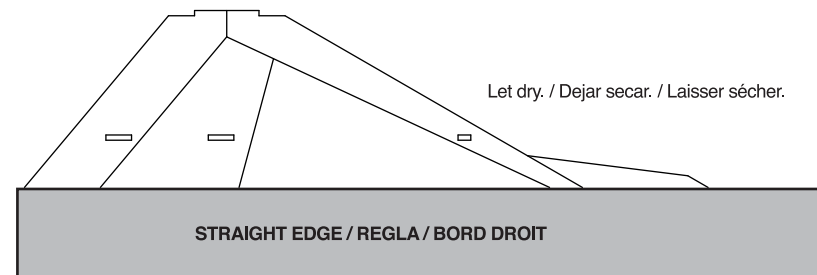
2. Glue on flat surface. / Pegar sobre la superficie / Coller sur une surface plane.



3.

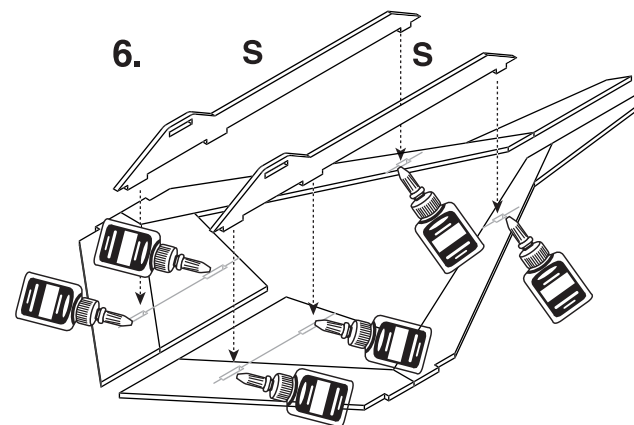


4.

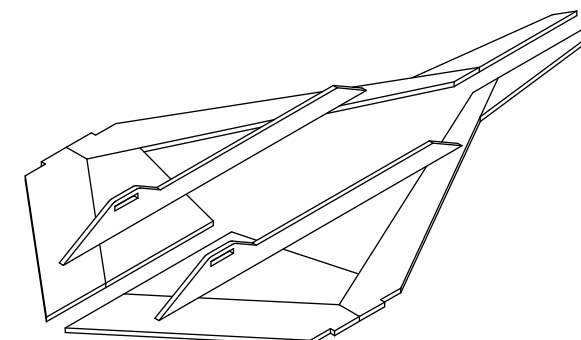


5. Repeat for second wing. / Repetir en la segunda ala / Répéter pour la deuxième aile.

6.

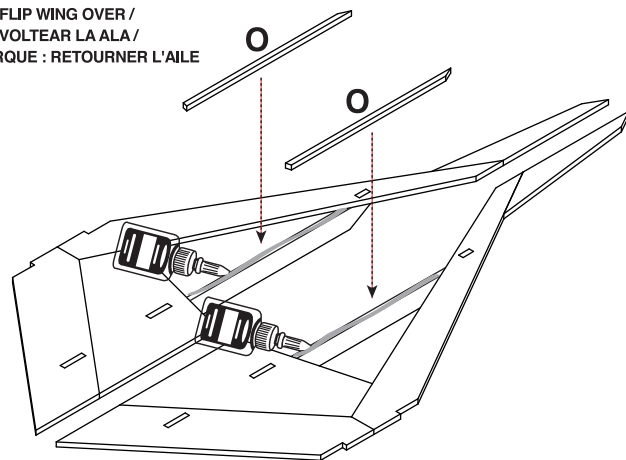


7. Let dry. / Dejar secar. / Laisser sécher.



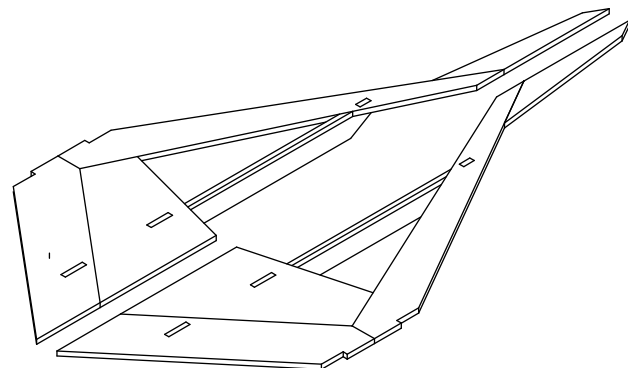
8.

NOTE: FLIP WING OVER /
NOTA: VOLTEAR LA ALA /
REMARQUE: RETOURNER L'AILE



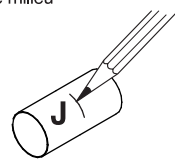
9.

Let dry. / Dejar secar. / Laisser sécher.



MARK MAIN BODY TUBE / MARCAR EL TUBO PRINCIPAL / TRACER LES REPÈRES SUR LE TUBE DU CORPS

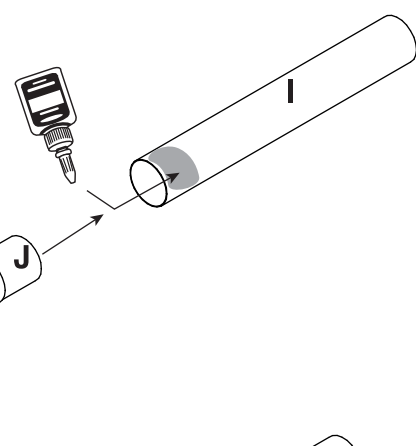
1. Mark center. / Marca del centro / Marquer le milieu



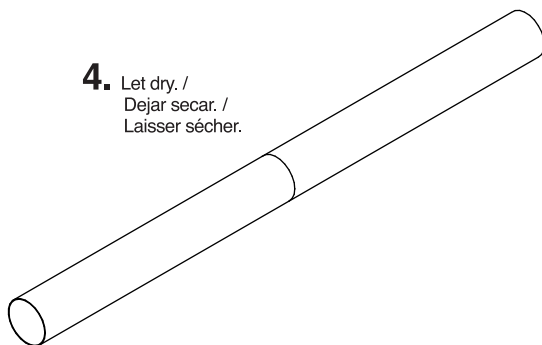
2. Let dry. / Dejar secar. / Laisser sécher.



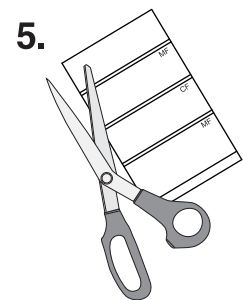
3.



4. Let dry. / Dejar secar. / Laisser sécher.

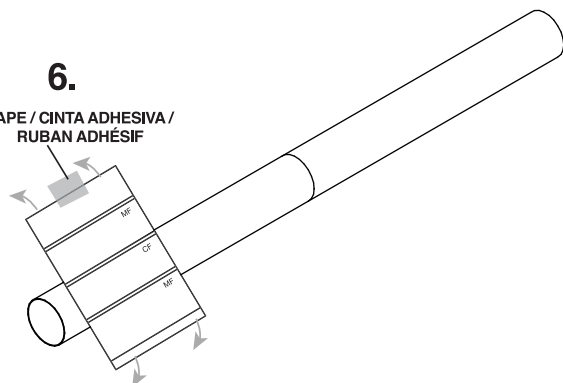


5.

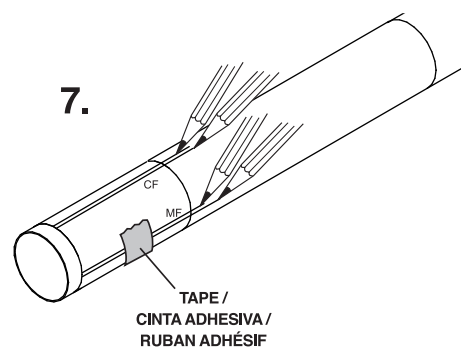


6.

TAPE / CINTA ADHESIVA /
RUBAN ADHÉSIF



7.



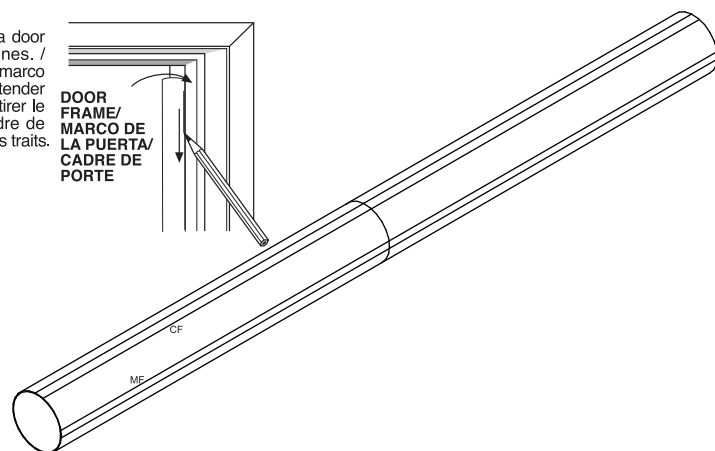
TAPE /
CINTA ADHESIVA /
RUBAN ADHÉSIF

8.

Remove guide. Use a door frame to extend all lines. /
Quitar la guía. Usar el marco de una puerta para extender todas las líneas. / Retirer le guide. Utiliser un cadre de porte pour tirer tous les traits.

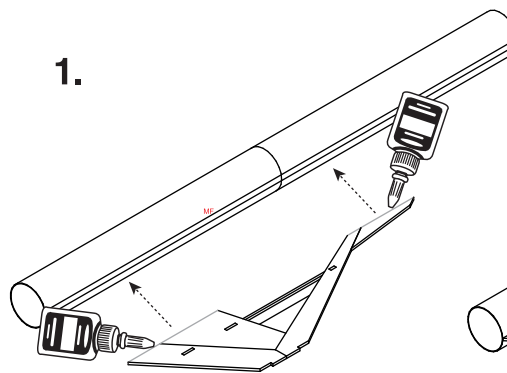


DOOR
FRAME/
MARCO DE
LA PUERTA/
CADRE DE
PORTE



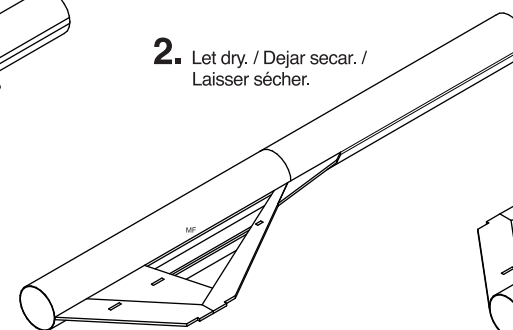
ATTACH MAIN FINS / PEGAR LAS ALETAS PRINCIPALES / ATTACHER LES AILERONS PRINCIPAUX

1.



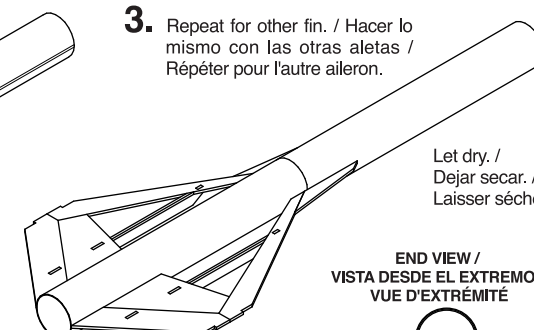
2.

Let dry. / Dejar secar. / Laisser sécher.



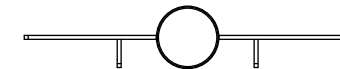
3.

Repeat for other fin. / Hacer lo mismo con las otras aletas / Répéter pour l'autre aileron.



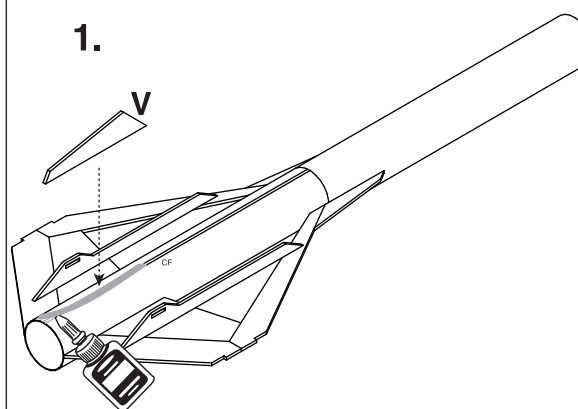
Let dry. /
Dejar secar. /
Laisser sécher.

END VIEW /
VISTA DESDE EL EXTREMO /
VUE D'EXTRÉMITÉ



ATTACH BOTTOM SURFACES / PEGAR LAS SUPERFICIES DE LA PARTE INFERIOR / ATTACHER LES SURFACES INFÉRIEURES

1.



2.

Sand angle on T to match body tube. / Lijar el ángulo de T para que se ajuste al tubo del cuerpo. / Poncer pour faire un angle sur T afin de correspondre au tube du corps

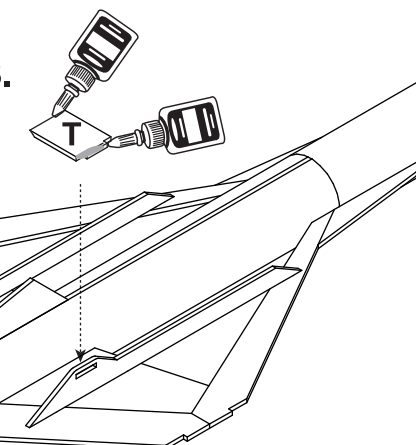


SANDING BLOCK /
BLOQUE PARA LIJAR /
BLOC DE PONÇAGE

BEFORE / ANTES / AVANT

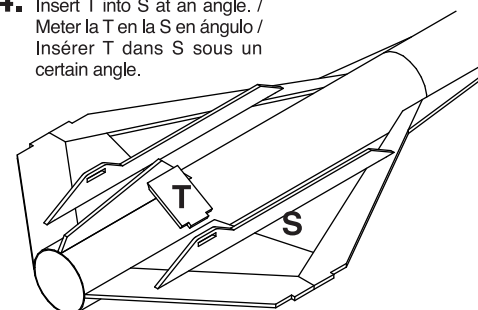
AFTER / DESPUÉS / APRÈS

3.



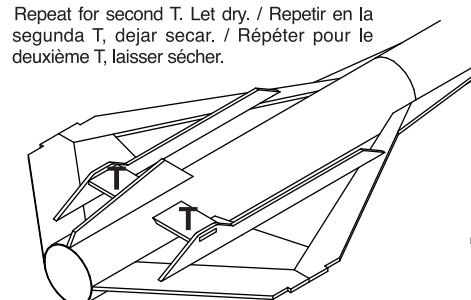
4.

Insert T into S at an angle. / Meter la T en la S en ángulo / Insérer T dans S sous un certain angle.

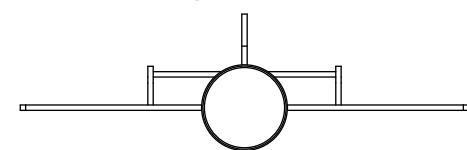


5.

Repeat for second T. Let dry. / Repetir en la segunda T, dejar secar. / Répéter pour le deuxième T, laisser sécher.



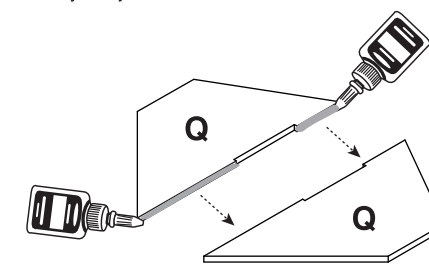
END VIEW /
VISTA DESDE EL EXTREMO /
VUE D'EXTRÉMITÉ



ATTACH SIDE FINS / PEGAR LAS ALAS LATERALES / FIXER LES AILERONS LATÉRAUX

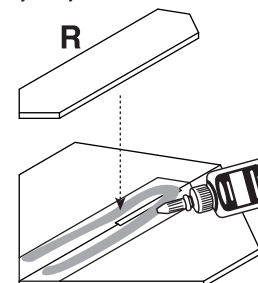
1.

Let dry. / Dejar secar. / Laisser sécher.



2.

Let dry. / Dejar secar. / Laisser sécher.



3.

Repeat for second fin. / Repetir en la segunda aleta / Répéter pour le deuxième aileron.

