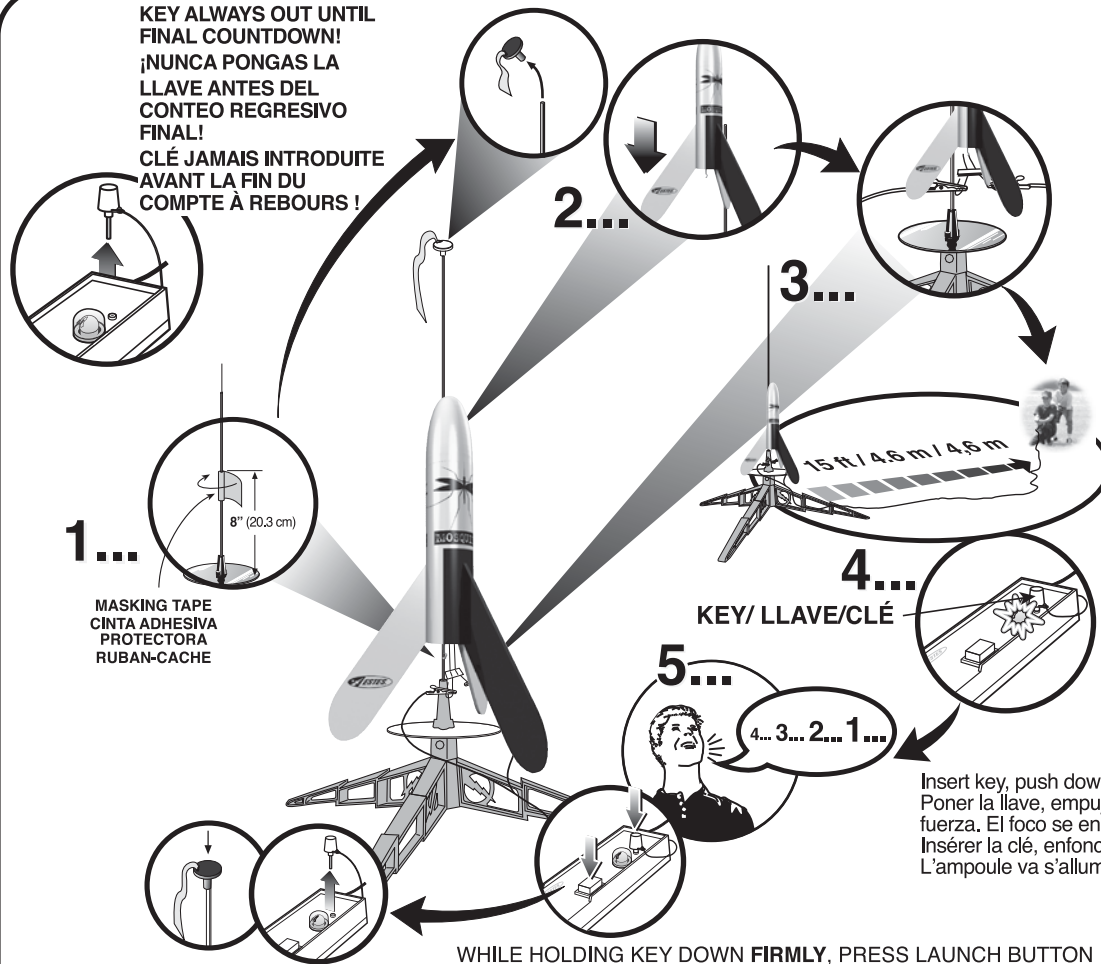


KEY ALWAYS OUT UNTIL FINAL COUNTDOWN!
¡NUNCA PONGAS LA LLAVE ANTES DEL CONTEO REGRESIVO FINAL!
CLÉ JAMAIS INTRODUITE AVANT LA FIN DU COMPTE À REBOURS!



- LAUNCH SUPPLIES NEEDED**
(Sold Separately)
- Requires 3/16 in. (5 mm) Maxi™ Rod and Launch System
 - Porta Pad® II Launch Pad*
 - Electron Beam® Launch Controller*
 - Recovery Wadding
 - Igniters (with Engines)
 - Igniter Plugs (with Engines)
 - Recommended Estes® Engines: D12-3 (First Flight), D12-5, E9-4*, E9-6*
- MATERIALES DE LANZAMIENTO NECESARIOS**
(Se venden por separado)
- Necesita una Vara Maxi de 5mm y un Sistema de Lanzamiento.
 - Plataforma de Lanzamiento Porta Pad® II*
 - Controlador de Lanzamiento de Rayo de Electrones*
 - Guata de Recuperación
 - Encendedores (con Motores)
 - Encendedores con tapón de seguridad (con Motores)
 - Motores recomendados de Estes®: D12-3 (Primer Vuelo), D12-5, E9-4*, E9-6*
- ACCESSOIRES DE LANCEMENT NÉCESSAIRES**
(Vendus séparément)
- Exige une tige Maxi™ de 5 mm et un système de lancement
 - Base de lancement Porta Pad® II*
 - Contrôleur de lancement Electron Beam®*
 - Rembourrage de récupération
 - Allumeurs (avec les moteurs)
 - Fiches d'allumeur (avec les moteurs)
 - Moteurs Estes® recommandés: D12-3 (premier vol), D12-5, E9-4*, E9-6*

Insert key, push down hard. Bulb will light. /
Poner la llave, empujarla hacia abajo con fuerza. El foco se encenderá. /
Insérer la clé, enfoncer vigoureusement. L'ampoule va s'allumer

WHILE HOLDING KEY DOWN FIRMLY, PRESS LAUNCH BUTTON UNTIL LIFTOFF! /
¡MIENTRAS SOSTIENES LA LLAVE CON FIRMEZA HACIA ABAJO, OPRIME EL BOTÓN DE LANZAMIENTO HASTA QUE DESPEGUE! /
TOUT EN MAINTENANT FERMEMENT LA CLÉ ENFONCÉE, APPUYER SUR LE BOUTON DE LANCEMENT JUSQU'AU DÉCOLLAGE!

* E Engines require Porta-Pad E Launch Pad and E Launch Controller. /
* Los motores E necesitan la Plataforma de Lanzamiento Porta-Pad E y el Controlador de Lanzamiento E. /
* Les moteurs E nécessitent une base de lancement Porta-Pad et un contrôleur de lancement E.



**PRECAUTIONS
PRECAUCIONES
PRÉCAUTIONS**



NAR Safety Code
Código de Seguridad NAR
Code de sécurité N.A.R.



NO DRY GRASS OR WEEDS
NO PASTO SECO O MALEZA
PAS D'HERBE OU DE MAUVAISES HERBES SÈCHES

PRE-LAUNCH CHECK For safety, never launch a damaged rocket. Check the rocket's body, nose cone and fins. Also, check the engine mount, recovery system and launch lug(s). Repair any damage before launching the rocket.
FLYING YOUR ROCKET Choose a large field (500 ft. [152 m] square) free of dry weeds and brown grass. The larger the launch area, the better your chance of recovering your rocket. Football fields and playgrounds are great. Launch only with little or no wind and good visibility. Always follow the National Association of Rocketry (NAR) SAFETY CODE.
MISFIRES TAKE THE KEY OUT OF THE CONTROLLER. WAIT ONE MINUTE BEFORE GOING NEAR THE ROCKET! Disconnect the igniter clips and remove the engine. Take the plug and igniter out of the engine. If the igniter has burned, it worked but did not ignite the engine because it was not touching the propellant inside the engine. Put a new igniter all the way inside the engine without bending it. Push the plug in place. Repeat the steps under Countdown and Launch.

REVISIÓN ANTES DEL LANZAMIENTO Por tu seguridad, nunca lances un cohete dañado. Revisa el cuerpo del cohete, el cono de la nariz y las aletas. También, revisa el soporte del motor, el sistema de recuperación y la(s) agarradera(s) de lanzamiento. Si hay algún daño, repáralo antes de lanzar el cohete.
PARA VOLAR EL COHETE Encuentra un campo grande (500 pies [152m] cuadrados) sin maleza o pasto café. Entre más grande sea el área de lanzamiento, más grandes serán las probabilidades de que recuperes tu cohete. Los campos de fútbol y los parques son muy buenos. Lánzalo únicamente cuando haya muy poco viento o no haya viento y cuando haya buena visibilidad. Siempre sigue las instrucciones del Código de Seguridad de la Asociación Nacional de Cohetes (NAR por sus siglas en inglés)
FALLAS SACA LA LLAVE DEL CONTROLADOR. ¡ESPERA UN MINUTO ANTES DE ACERCARTE AL COHETE! Desconecta las pinzas del encendedor y quita el motor. Saca el tapón de seguridad y el encendedor del motor. Si el encendedor se quemó, funcionó pero no encendió el motor ya que no estaba tocando el propulsor de adentro del motor. Pon otro encendedor hasta adentro del motor sin doblarlo. Empujar el tapón de seguridad hasta ponerlo en su lugar. Repite los pasos indicados en Conteo Regresivo y Lanzamiento.

CONTRÔLE AVANT LANCEMENT Pour des raisons de sécurité, ne jamais lancer une fusée endommagée. Vérifier le corps, le nez conique et les ailerons de la fusée. Vérifier aussi le bâti moteur, le système de récupération et la ou les cosses de lancement. Réparer tout dommage avant de lancer la fusée.
VOL DE LA FUSÉE Choisir un grand champ (152 m2) sans mauvaises herbes sèches ni herbe marron. Plus l'aire de lancement est grande, meilleures sont les chances de récupération de la fusée. Les terrains de football et terrains de jeux sont parfaits. Lancer seulement quand il y a peu ou pas de vent et une bonne visibilité. Toujours observer le CODE DE SÉCURITÉ de l'Association nationale de fuséologie (N.A.R., É.-U.).
RATÉS D'ALLUMAGE ENLEVER LA CLÉ DU CONTRÔLEUR. ATTENDRE UNE MINUTE AVANT DE S'APPROCHER DE LA FUSÉE! Déconnecter les pinces de l'allumeur et retirer le moteur. Retirer la fiche et l'allumeur du moteur. Si l'allumeur a brûlé, il a fonctionné mais n'a pas allumé le moteur parce qu'il ne touchait pas le propergol à l'intérieur du moteur. Placer un allumeur neuf dans le moteur sans le courber. Pousser la fiche en place. Répéter les étapes de compte à rebours et de lancement.



MEGA MOSQUITO™

1335

Estes-Cox Corp.
1295 H Street, PO Box 227
Penrose, CO 81240-0227
Made in Guangdong, China
Hecho en Guangdong, China
Fabriqué à Guangdong, Chine

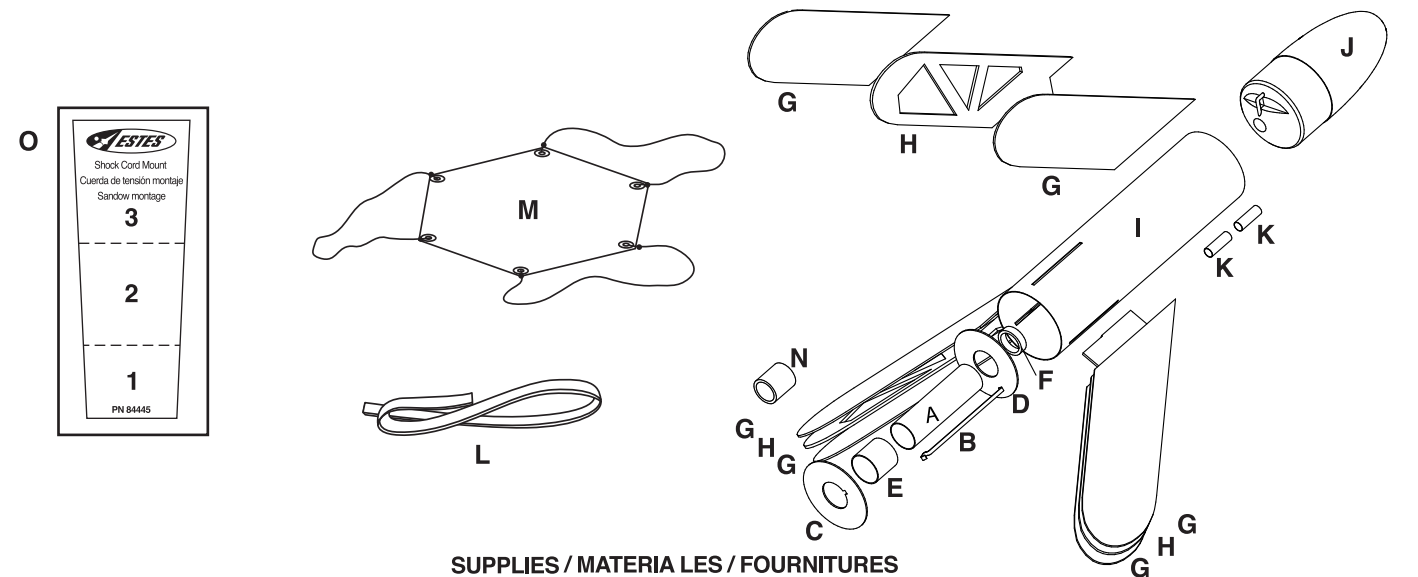


MODEL ROCKET INSTRUCTIONS / INSTRUCCIONES PARA EL MODELO DE COHETE / INSTRUCTIONS POUR LES FUSÉES MINIATURES

KEEP FOR FUTURE REFERENCE • GUÁRDALAS PARA FUTURA REFERENCIA • À CONSERVER POUR RÉFÉRENCE ULTÉRIEURE

IMPORTANT: Please record date found on decal and keep for future reference.
IMPORTANTE: Favor de escribir la fecha que aparece en la calcomanía y guardarla para futura referencia.
IMPORTANT: Prendre note de la date indiquée sur la décalcomanie et conserver pour toute référence ultérieure.

Assembly Tip: Read all instructions. Make sure you have all parts and supplies. Test fit all parts before applying glue. Sand as necessary for precision assembly. Product color and shape may vary. / Consejo para el ensamblaje: Leer todas las instrucciones. Asegurarse de tener todas las partes y los materiales. Probar el ajuste de las piezas antes de poner el pegamento. Lijar lo que sea necesario para obtener un ensamblaje preciso. El color y la forma pueden variar. / Conseil d'assemblage: Lire toutes les instructions. S'assurer de posséder toutes les pièces et accessoires. Vérifier si les pièces s'assemblent bien avant de mettre de la colle. Poncer autant que nécessaire pour assurer un assemblage précis. La couleur et la forme du produit peuvent varier.

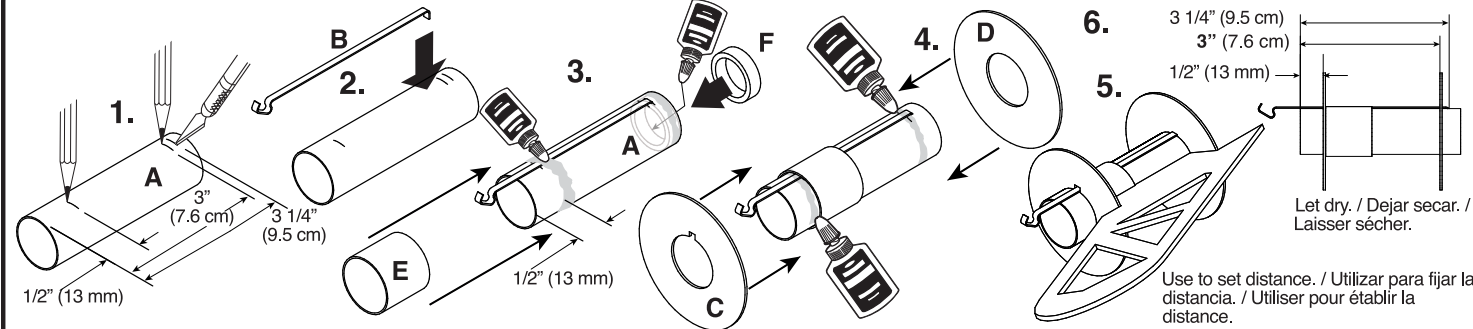


SUPPLIES / MATERIALES / FOURNITURES

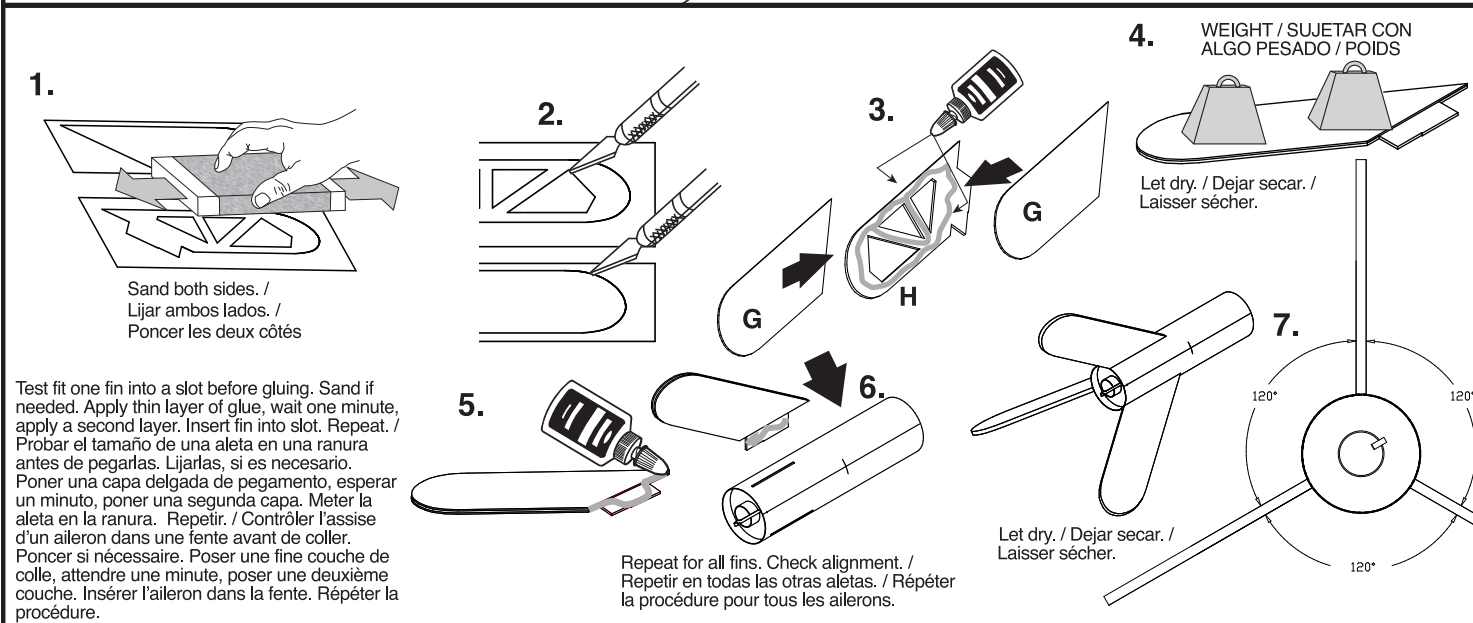
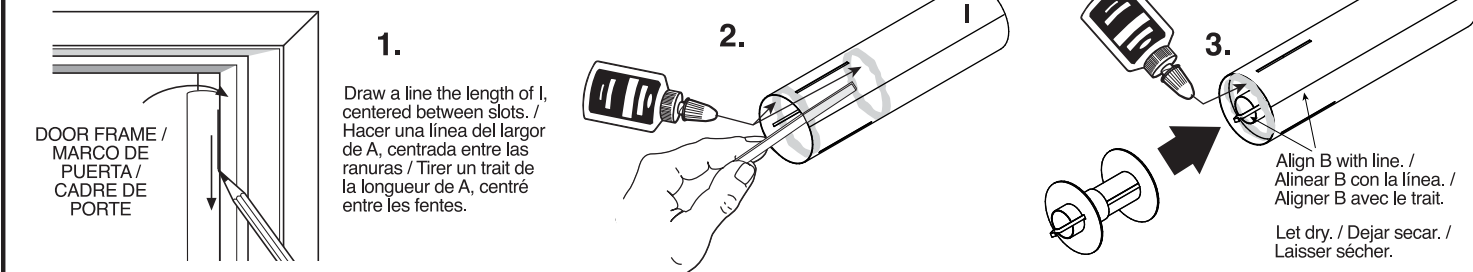


Part Piezas Pièce	Qty Ctd. Qté	Description Descripción Description	Part Number Número de la Pieza N° de pièce
A	1	Engine Mount Tube / Tubo de soporte para el motor / Tube de fixation du moteur	031320
B	1	E Engine Hook / Gancho del motor E / Crochet de moteur E	035022
	1	Laser Cut Center Ring Set includes: / El Juego de rondanas de centro cortadas con Láser Incluye: / Le jeu de bagues centrales coupées au laser comprend:	032479
C	1	Notched Centering Ring / Rondana de centro con muesca / Anneau de centrage avec encoche	
D	1	Centering Ring / Rondana de centro / Anneau de centrage	
E	1	Black Engine Hook Retainer Ring / Rondana de retención negra del gancho del motor / Baque de retenue noire du crochet de moteur	030160
F	1	Green Engine Block / Bloqueador del motor verde / Butée de moteur verte	030164-2
G	6	Laser Cut Fin Pieces / Piezas de la Aleta Cortadas con Láser / Pièces d'aileron coupées au laser	066352
H	3	Laser Cut Fin Pieces / Piezas de la Aleta Cortadas con Láser / Pièces d'aileron coupées au laser	066351
I	1	Slotted Body Tube / Tubo del cuerpo del motor con ranuras / Tube de moteur avec fentes	085863
J	1	Plastic Nose Cone / Cono de la nariz hecho de plástico / Nez conique en matière plastique	072080
K	2	Launch Lugs / Agarraderas de lanzamiento / Cosses de lancement	038181
L	1	Shock Cord / Cuerda de tensión / Sandow	038363
M	1	Parachute / Paracaídas / Parachute	035802
N	1	Orange E to D Engine Spacer / Separador naranja para los motores E al D / Pièce d'espacement orange du moteur de E à D	035005
O	1	Shock Cord Mount / Cuerda de tensión montaje / Sandow montage	084445
	2	Waterslide Decal (not shown) / Calcomanía para meter al agua (no ilustrada) / Décalcomanie par glissement à l'eau (non représentée)	066354 / 066520

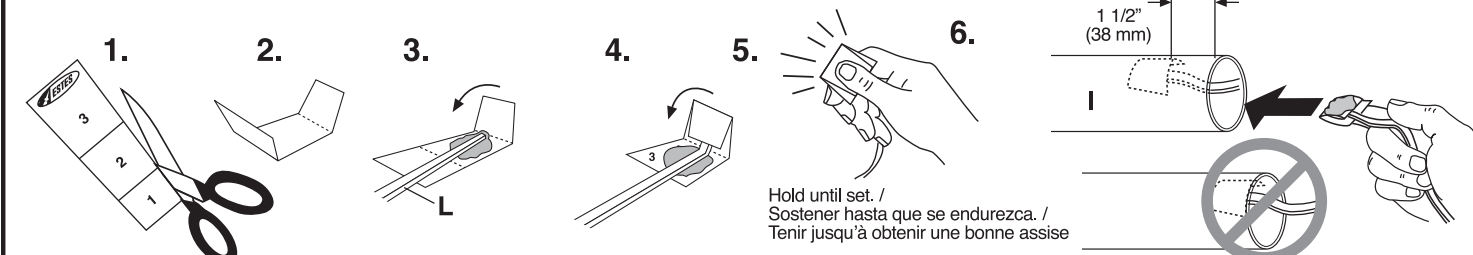
ASSEMBLE FIN MOUNT / ENSAMBLAR EL SOPORTE DE LA ALETA / ASSEMBLER LA PIÈCE DE FIXATION DES AILERONS



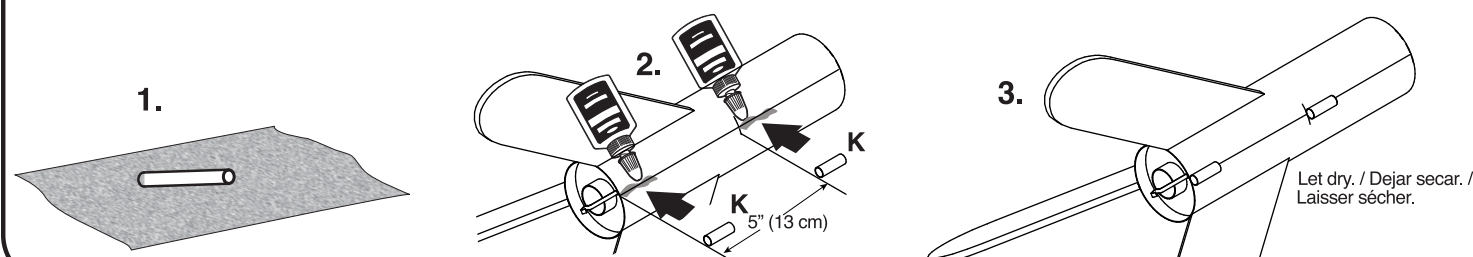
INSTALL ENGINE MOUNT / INSTALAR EL SOPORTE PARA EL MOTOR / INSTALLER LE BÂTI MOTEUR



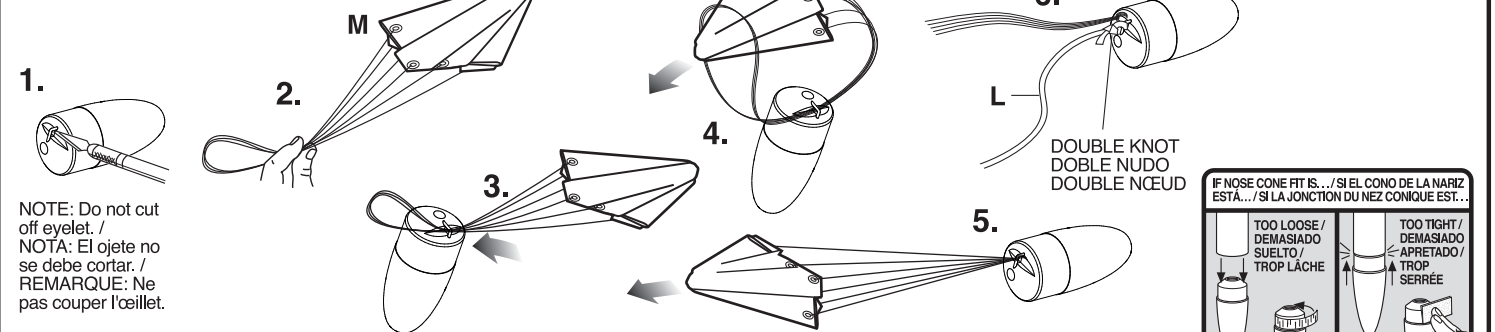
INSTALL SHOCK CORD / INSTALAR LA CUERDA DE TENSION / INSTALLER LE SANDOW



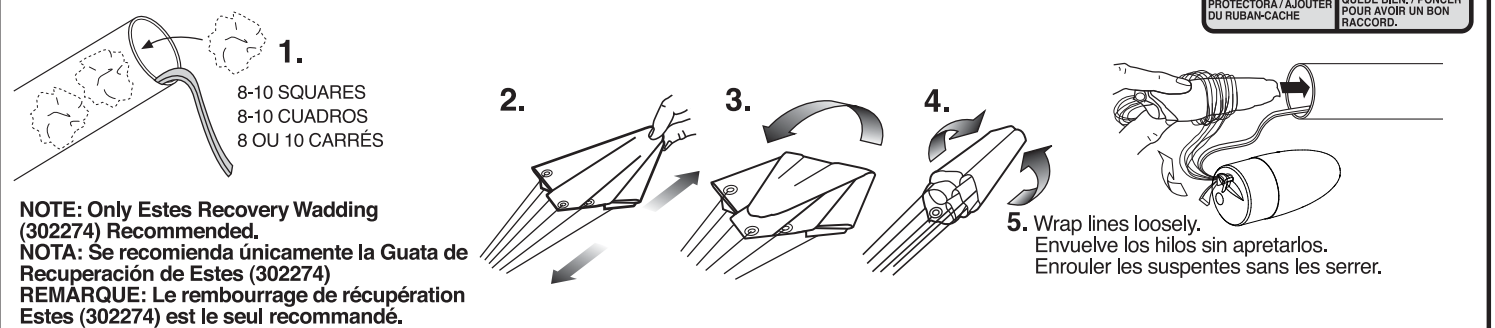
ATTACH LAUNCH LUG / PEGAR LA AGARRADERA DE LANZAMIENTO / FIXER LES COSSES DE LANCÉMENTS



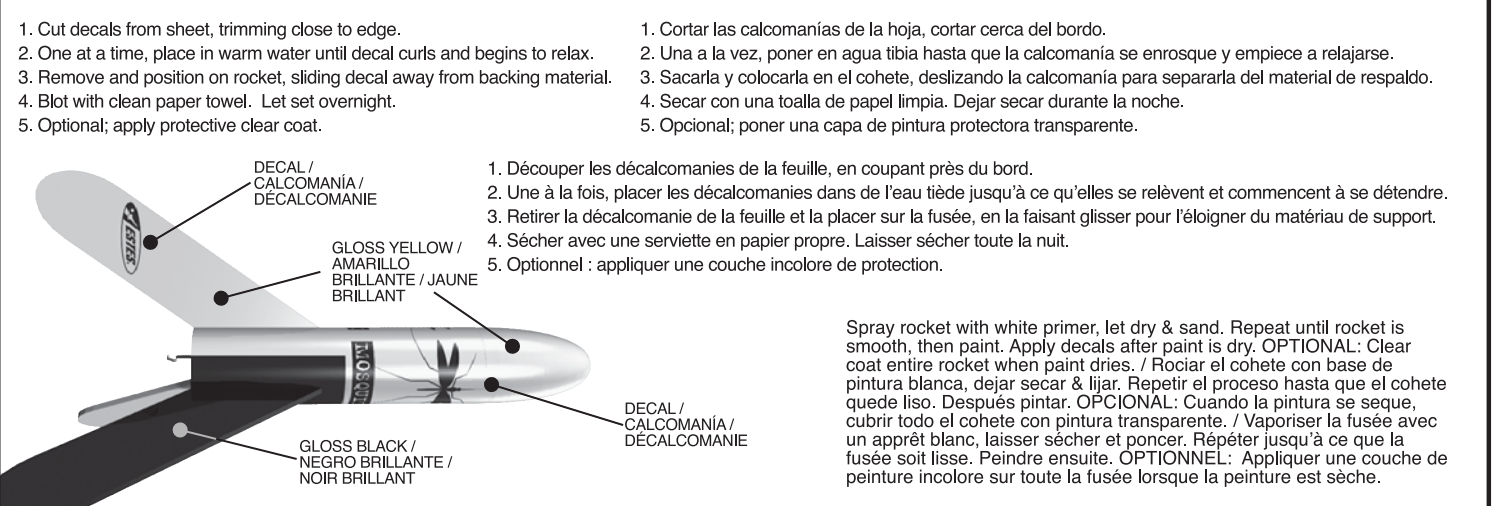
PREPARE RECOVERY SYSTEM / PREPARAR EL SISTEMA DE RECUPERACIÓN / PRÉPARER LE SYSTÈME DE RÉCUPÉRATION



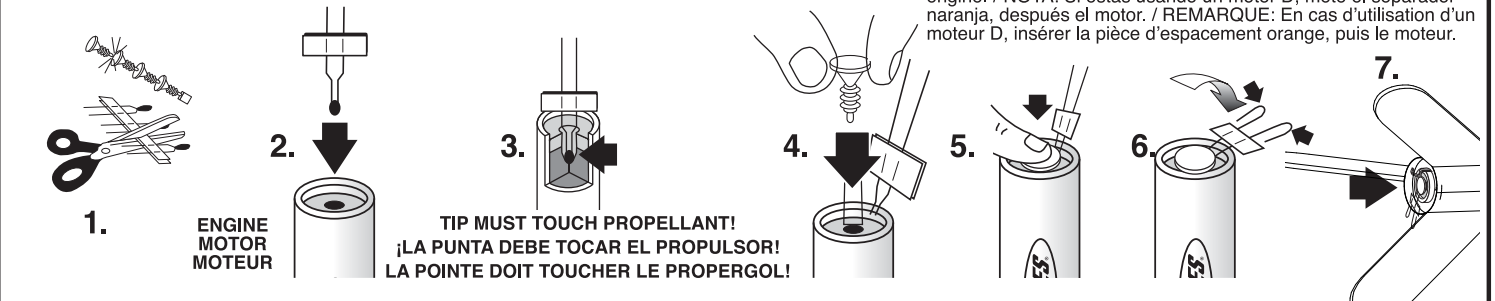
PREPARE FLIGHT RECOVERY / PREPARACIÓN DE LA RECUPERACIÓN DE VUELO / PRÉPARATION DE LA RÉCUPÉRATION DU VOL



ROCKET FINISHING / TERMINADO DEL COHETE / FINITION DE LA FUSÉE



PREPARE ENGINE / PREPARAR EL MOTOR / PRÉPARER LE MOTEUR



<p>⚠ WARNING: FLAMMABLE</p> <p>To avoid serious injury, read instructions & NAR Safety Code included with engines. PREPARE YOUR ENGINE ONLY WHEN YOU ARE OUTSIDE AT THE LAUNCH SITE PREPARING TO LAUNCH! If you do not use your prepared engine, remove the igniter before storing your engine.</p>	<p>⚠ ADVERTENCIA: FLAMABLE</p> <p>Para evitar lesiones graves, lee las instrucciones & los Códigos de Seguridad de la Asociación Nacional de Cohetes que se incluyen con los motores. ¡PREPARA TU MOTOR ÚNICAMENTE YA QUE TE ENCUENTRES AFUERA PREPARANDO EL LANZAMIENTO EN EL SITIO DE LANZAMIENTO! Si no utilizas el motor ya preparado, quítale el encendedor antes de guardar el motor.</p>	<p>⚠ AVERTISSEMENT: INFLAMMABLE</p> <p>Pour éviter des blessures graves, lire les instructions et le code de sécurité N.A.R. (Association nationale de fuséologie, E.-U.) inclus avec les moteurs. PRÉPAREZ VOTRE MOTEUR UNIQUEMENT LORSQUE VOUS ÊTES À L'EXTÉRIEUR, AU SITE DE LANCÉMENT, PRÉPARANT LE LANCÉMENT. En cas de non utilisation d'un moteur préparé, enlever l'allumeur avant de ranger le moteur.</p>
---	---	---